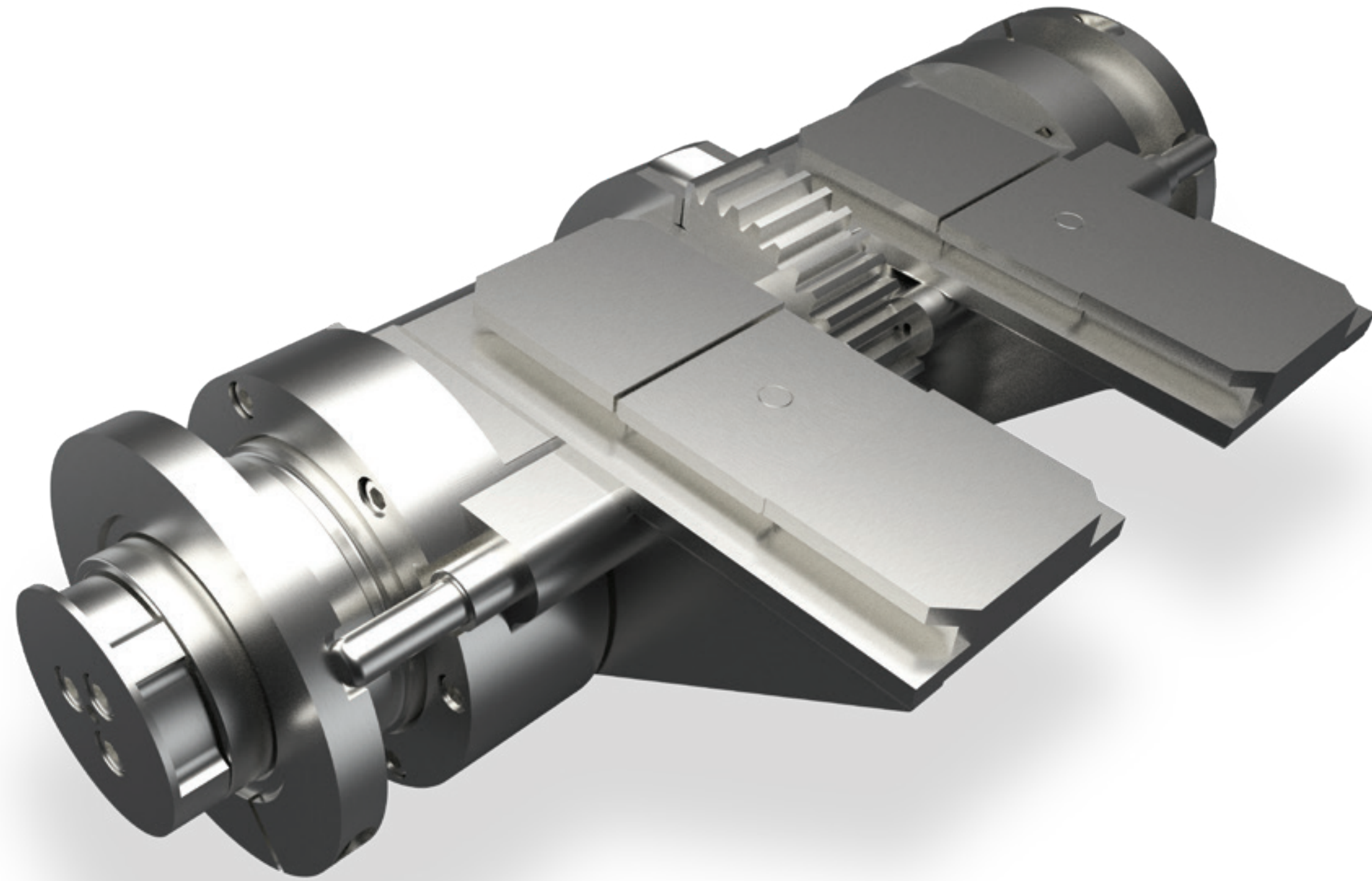


Catálogo

Mecanismos básicos

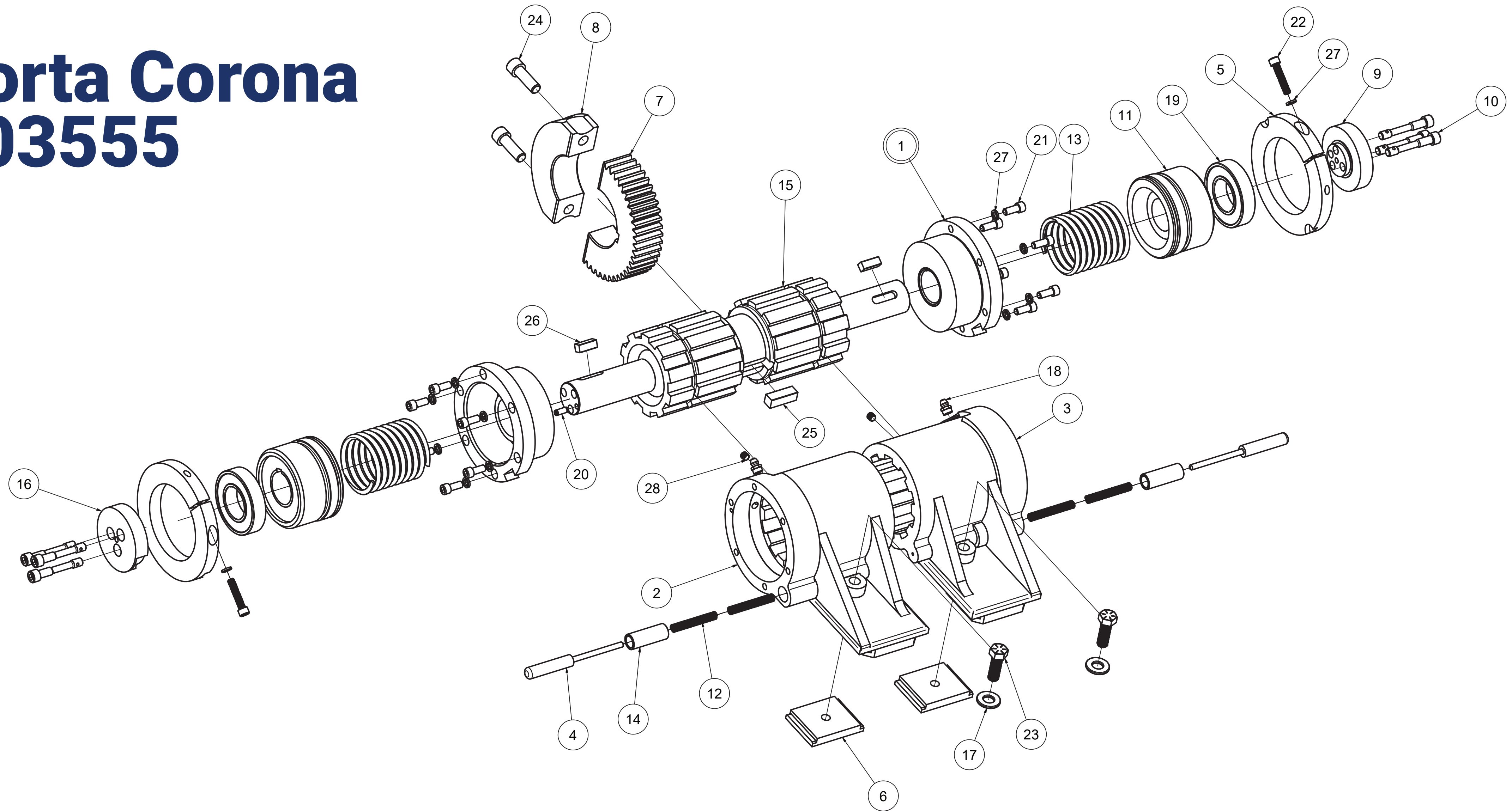
2024



Porta Corona

Tipo de Máquina	"E", "F" y "SF"
Número FAMA	303505
Número SAP	7000003554

Porta Corona 303555



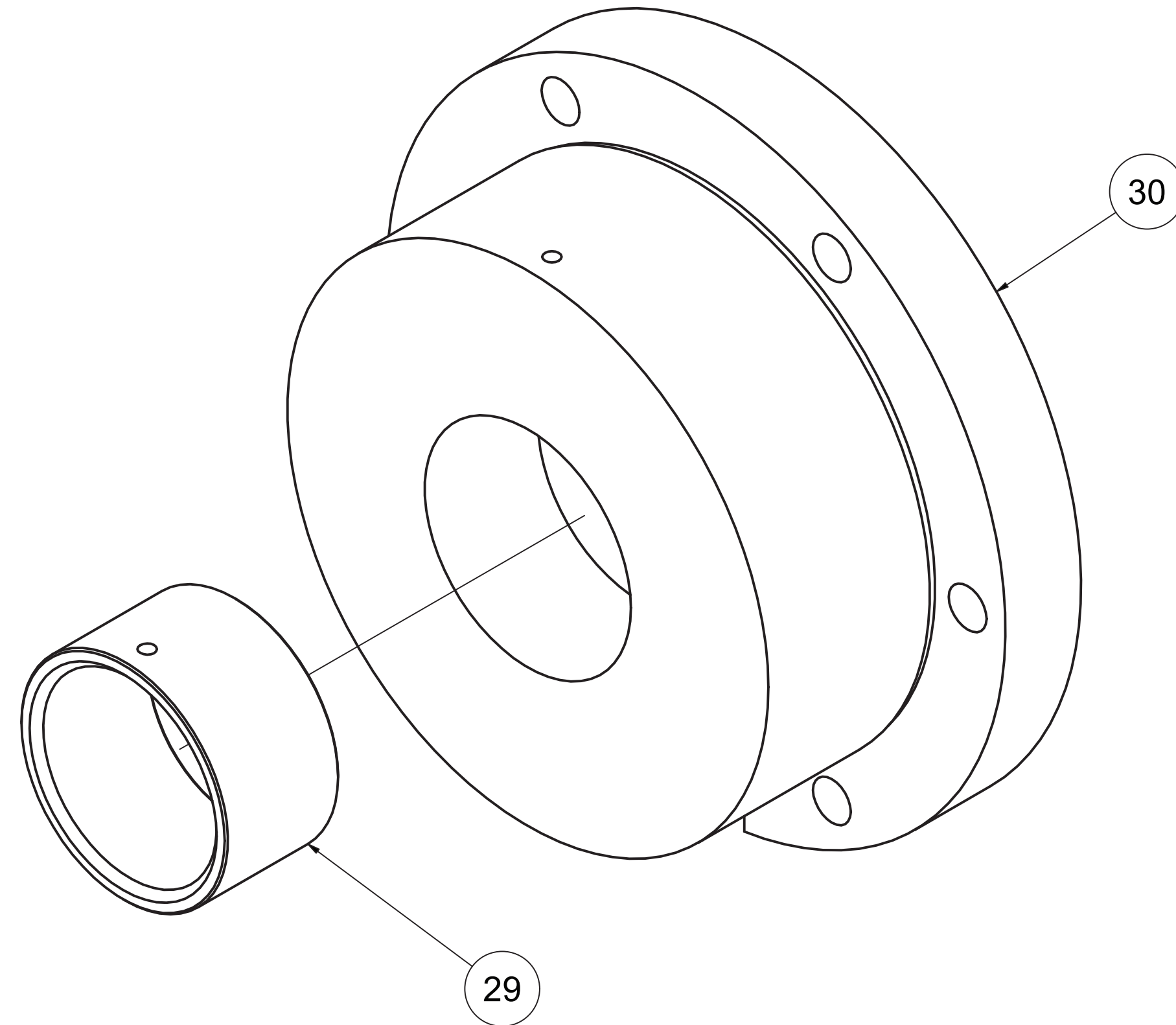
Porta Corona - 303555

IND	NO. FAMA	NO. SAP	DESCRIPCIÓN	CAN
1	303448	7000003600	TAPA DE CILINDRO	2
2	303452	7000002289	CILINDRO IZQUIERDO	1
3	303454	7000002290	CILINDRO DERECHO	1
4	303579	7000003004	EMBOLO	2
5	303585	7000003594	TUERCA	2
6	305693	7000018450	TUERCA "T"	2
7	305699	7000010546	SECTOR DE ENGRANE	1
8	305700	7000026681	GUIA DE ENGRANE	1
9	305702	7000026679	TAPA DERECHA	1
10	305704	7000003550	TORNILLO CON INSERTO	6
11	305709	7000026676	PISTON	2
12	308949	7000010015	RESORTE	4
13	308952	7000020339	RESORTE	2
14	308955	7000002408	CASQUILLO	2
15	308957	7000026140	VASTAGO	1

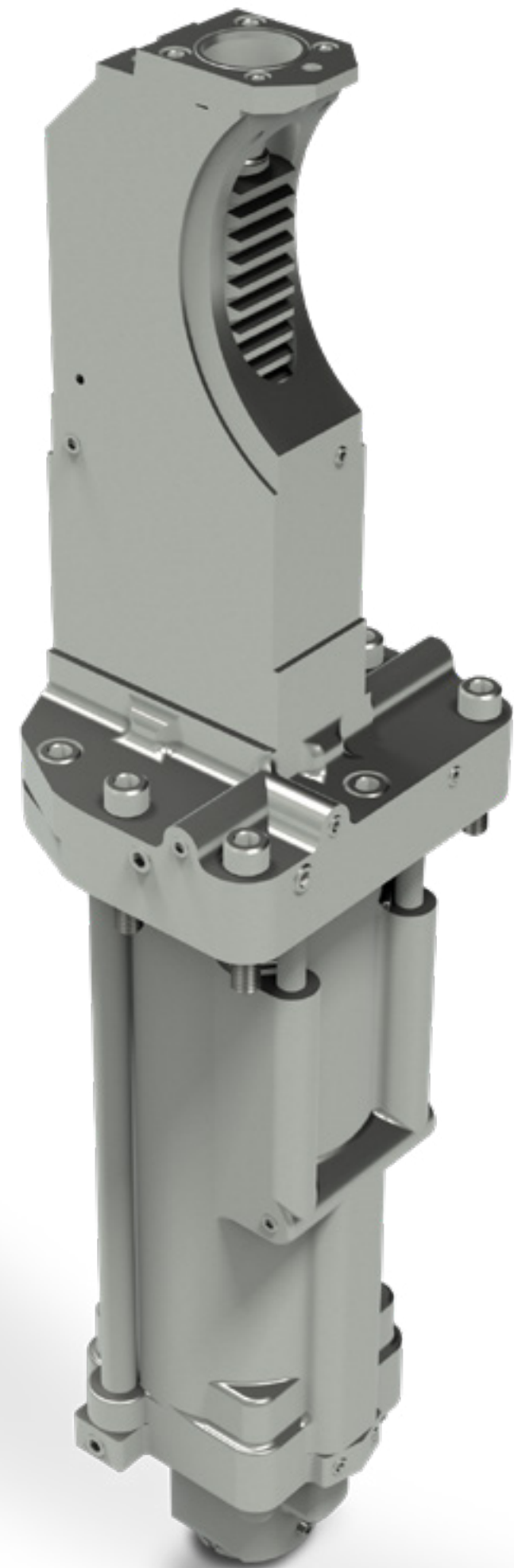
IND	NO. FAMA	NO. SAP	DESCRIPCIÓN	CAN
16	308958	7000026139	TAPA IZQUIERDA	1
17	4401053	7000022227	ARANDELA PLANA	2
18	-	9020004670	GRASERA	4
19	-	9020021704	RODAMIENTO	2
20	-	9020026717	ROLL PIN	1
21	-	9020026782	TORN. SOCKET	12
22	-	9020026783	TORN. SOCKET	2
23	-	9020054424	TORN. HEXAGONAL	2
24	-	9020063647	TORN. SOCKET	2
25	-	9020064691	CUÑA CUADRADA	1
26	-	9020064693	CUÑA CUADRADA	2
27	-	9020065703	ARANDELA	14
28	-	9020065931	TAPON	2

Sub ensamble - 303448

Porta Corona



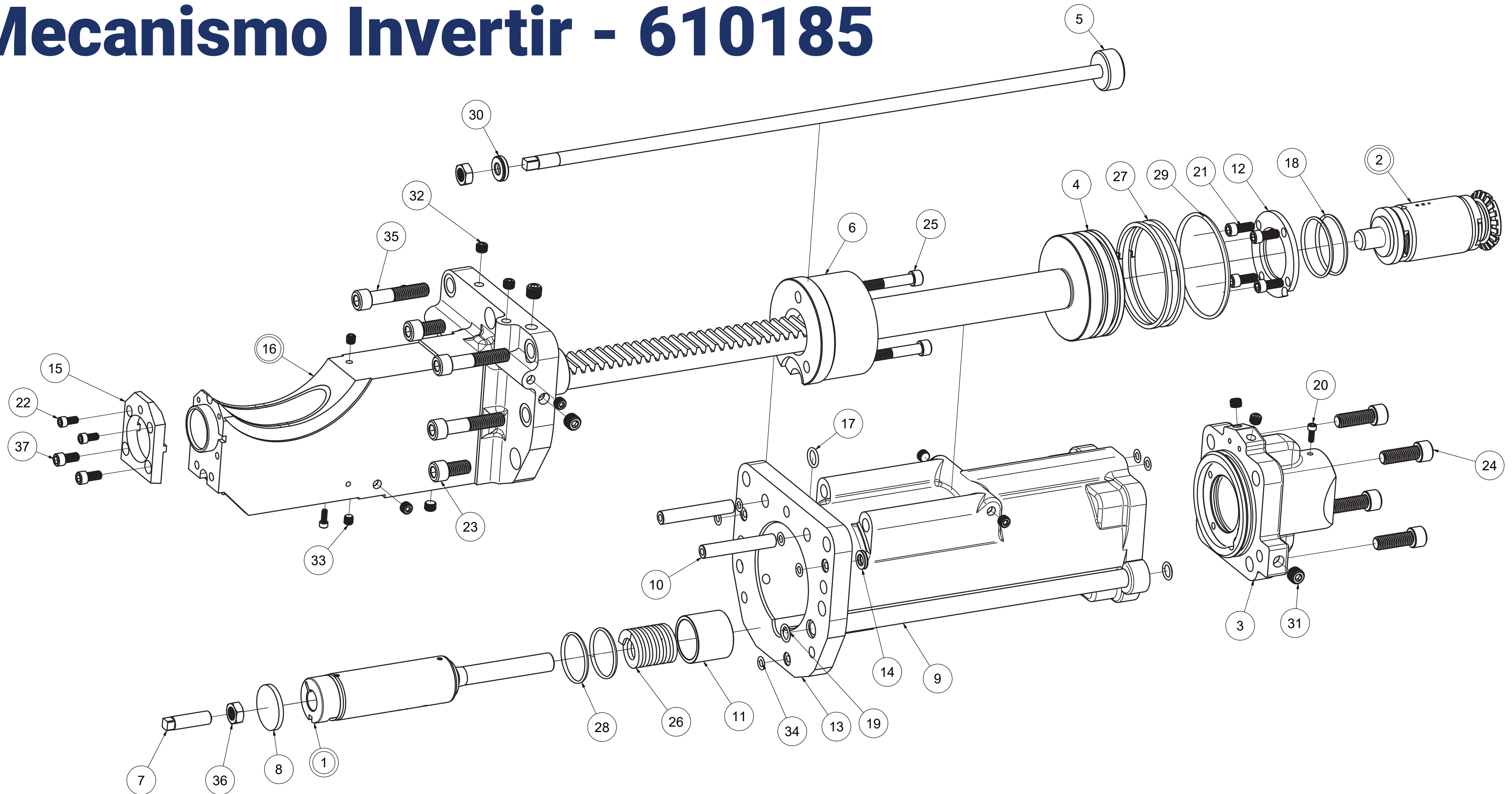
IND	NO. FAMA	NO. SAP	DESCRIPCIÓN	CAN
29	305712	7000026673	CASQUILLO PARA CABEZA DE CILINDRO	2
30	303431	7000026887	TAPA DE CILINDRO	2



Mecanismo Invertir

Tipo de Máquina	"E", "F" y "SF"
Número FAMA	610185
Número SAP	7000002749

Mecanismo Invertir - 610185

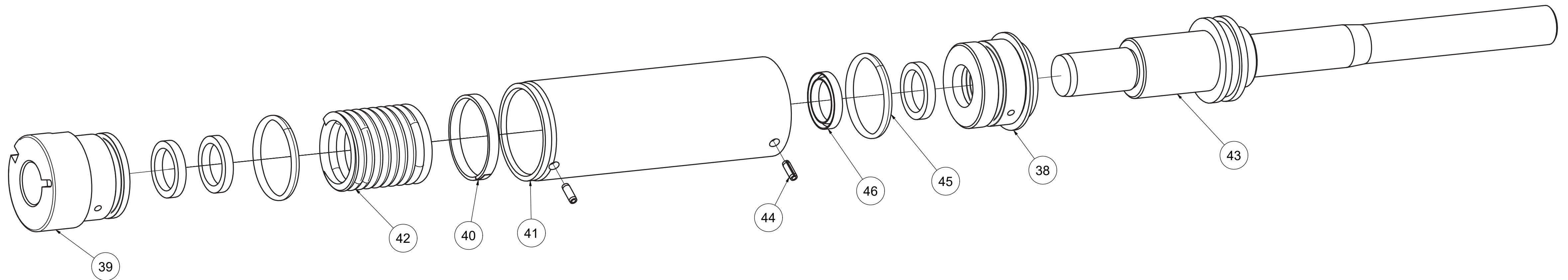


Mecanismo Invertir - 610185

IND	NO. FAMA	NO. SAP	DESCRIPCIÓN	CAN	IND	NO. FAMA	NO. SAP	DESCRIPCIÓN	CAN	IND	NO. FAMA	NO. SAP	DESCRIPCIÓN	CAN
1	218075	7000101639	CILINDRO DE AMORTIGUACION	1	16	610175	7000024793	CABEZA DE CILINDRO Y CASQUILLO	1	31	-	9020065929	TAPON SOCKET Ø1/4 ACERO	3
2	218135	7000103098	CARTUCHO DE AMORTIGUACION INFERIOR	1	17	-	902002605	O-RING D.I. 0.549"	1	32	-	9020065930	TAPON SOCKET Ø1/8 ACERO	11
3	303038	7000026934	CABEZA DE CILINDRO EXTERIOR	1	18	-	9020026038	O-RING DI 2.112"	2	33	-	9020065931	TAPON SOCKET Ø1/16 ACERO	3
4	304265	7000003585	VASTAGO Y EMBOLO	1	19	-	9020026064	O-RING D.I. 0.487"	2	34	-	9020066671	O-RING DI 0.364"	9
5	304266	7000003582	VASTAGO DE AJUSTE	1	20	-	9020026777	TORN. SOCKET No.10-24 Hs. x 1/2 LGO.	2	35	-	9020091628	TORN. SOCKET 1/2-13 Hs. x 2-1/2 LGO.	4
6	311636	7000023651	TAPA DEL CILINDRO	1	21	-	9020026782	TORN. SOCKET 5/16-18 Hs. x 3/4 LGO.	4	36	-	9020129591	CONTRATUERCA 1/2-20 Hs.	2
7	311641	7000003443	TORNILLO	1	22	-	9020026789	TORN. SOCKET 1/4-20 Hs. x 1/2 LGO.	2	37	-	9020146404	TORN. SOCKET 5/16-18 Hs. x 5/8 LGO.	2
8	311643	7000002446	COJIN	1	23	-	9020026793	TORN. SOCKET 1/2 x 13 Hs. x 1 LGO.	3					
9	311654	7000003444	TUBO PARA AIRE	1	24	-	9020063647	TORN. SOCKET 1/2-13 Hs. x 1-1/2 LGO.	4					
10	311655	7000003445	TUBO PARA ACEITE	2	25	-	9020063658	TORN. SOCKET 3/8-16 Hs. x 2-1/2 LGO.	3					
11	312191	7000002434	CASQUILLO	1	26	-	9020064534	RESORTE COMPRESION	1					
12	312729	7000002428	ANILLO RETEN	1	27	-	9020064632	ANILLO PISTON D.E. 4.000"	2					
13	314638	7000023275	CILINDRO	1	28	-	9020065551	O-RING DI 1.737"	2					
14	318024	7000063719	SELLO	3	29	-	9020065582	O-RING DI 3.734"	1					
15	318229	7000003521	TOPE PARA SOPORTE ANTIDEFLECTOR	1	30	-	9020065803	ARANDELA Ø3/8	1					

Sub ensamble - 218075

Mecanismo Invertir



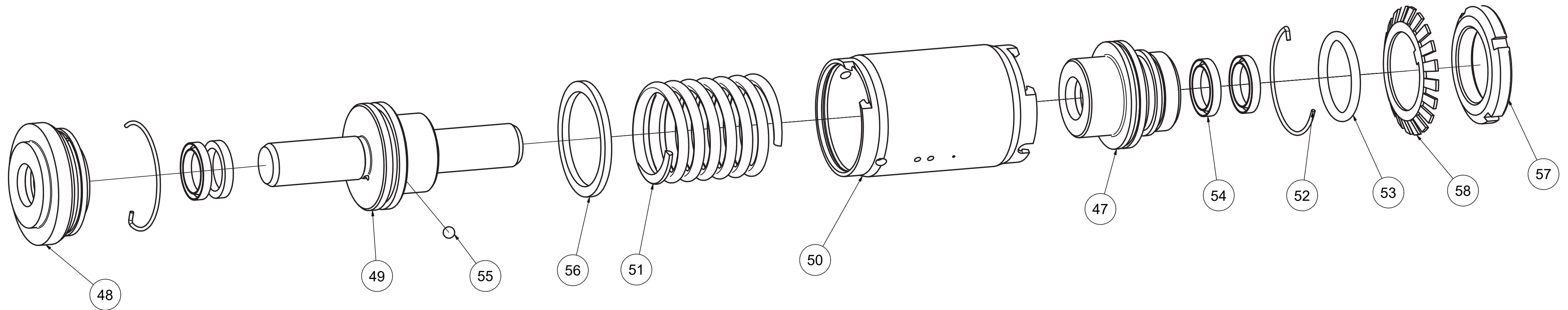
IND	NO. FAMA	NO. SAP	DESCRIPCIÓN	CAN
38	217472	7000100540	TAPA INFERIOR	1
39	217473	7000100541	TAPA SUPERIOR	1
40	310184	9020086555	PISTON RING	1

IND	NO. FAMA	NO. SAP	DESCRIPCIÓN	CAN
41	311628	7000023654	TUBO CILINDRO	1
42	312457	7000019883	RESORTE	1
43	312727	7000098558	PISTON	1

IND	NO. FAMA	NO. SAP	DESCRIPCIÓN	CAN
44	-	9020063767	ROLL PIN 1/8 x 3/8 LGO.	2
45	-	9020065552	O-RING	2
46	-	9020090362	RETEN	4

Sub ensamble - 218135

Mecanismo Invertir



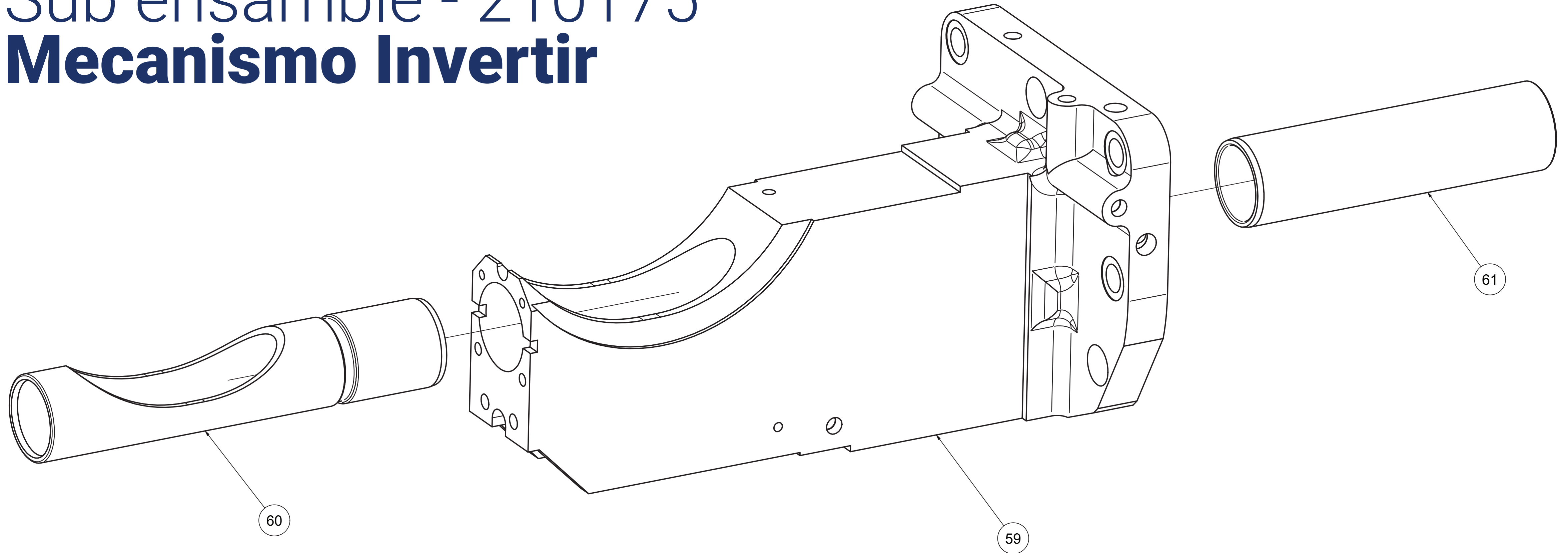
IND	NO. FAMA	NO. SAP	DESCRIPCIÓN	CAN
47	217558	7000103104	TAPA INFERIOR	1
48	217557	7000103105	TAPA SUPERIOR	1
49	217556	7000103106	VASTAGO INFERIOR	1
50	210903	7000027916	CAMISA INFERIOR CILINDRO	1

IND	NO. FAMA	NO. SAP	DESCRIPCIÓN	CAN
51	308643	7000020372	RESORTE	1
52	-	7000021053	ANILLO DE RETENCION 37MM	2
53	-	9020066673	O-RING D.I. 32MM	1
54	-	9020090362	RETEN	4

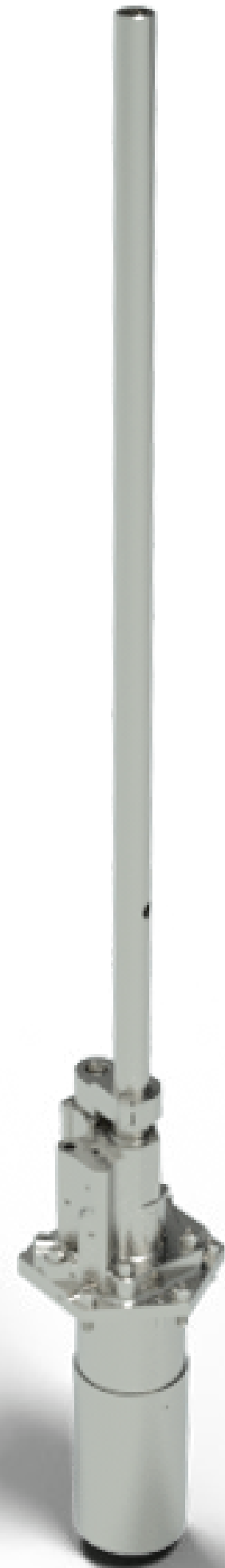
IND	NO. FAMA	NO. SAP	DESCRIPCIÓN	CAN
55	-	9020066498	BOLA 5MM ACERO	1
56	-	9020064634	ANILLO PARA PISTON SUPERIOR	1
57	-	9020042960	TUERCA PARA MANGUITO	1
58	-	9020064535	ARANDELA PARA RODAMIENTO	1

Sub ensamble - 210175

Mecanismo Invertir



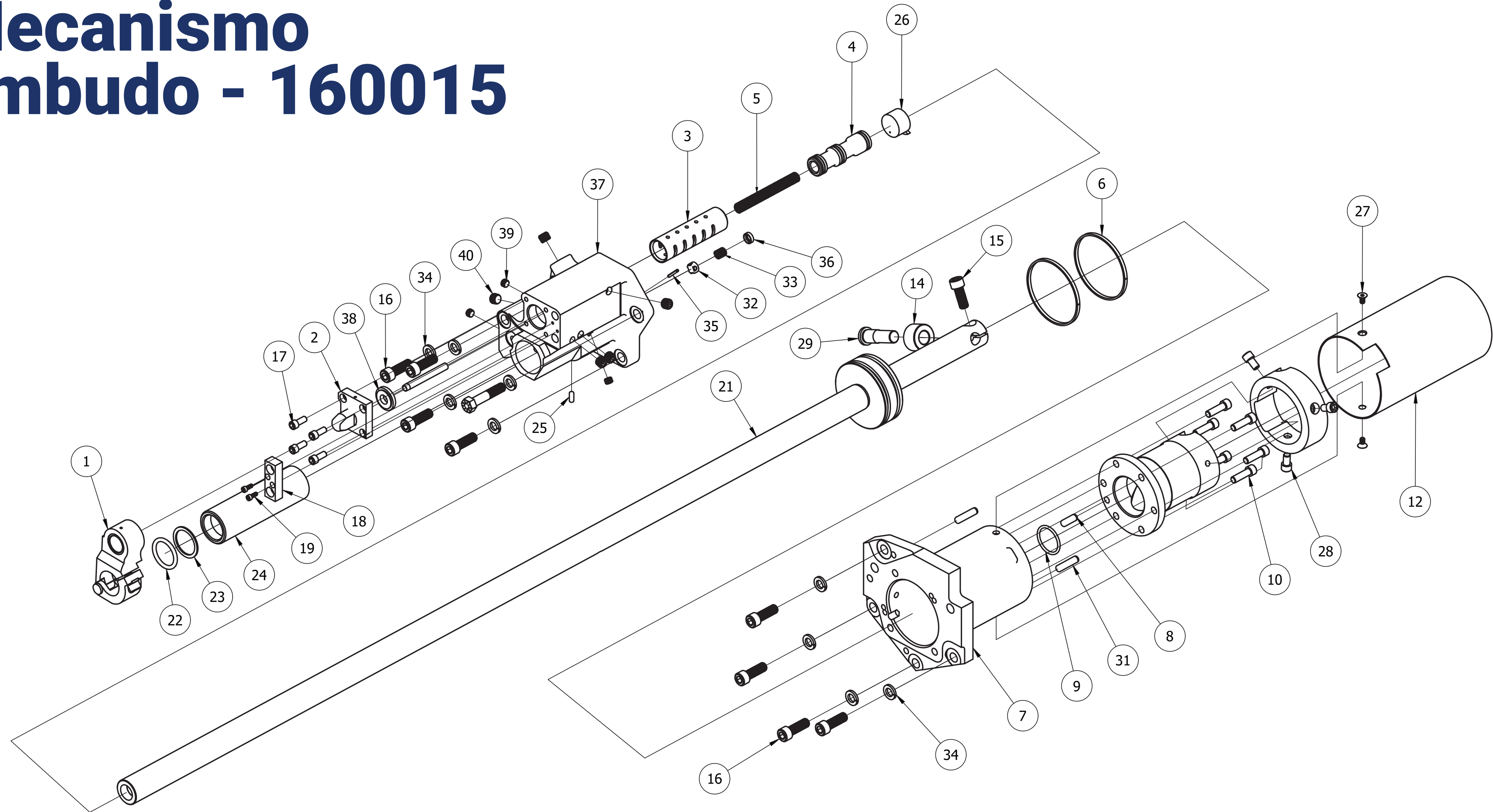
IND	NO. FAMA	NO. SAP	DESCRIPCIÓN	CAN
59	304263	-	CABEZA DE CILINDRO	1
60	610162	-	CASQUILLO SUPERIOR	1
61	312878	-	CASQUILLO INFERIOR	1



Mecanismo Embudo

Tipo de Máquina	"E"
Número FAMA	160015
Número SAP	7000028568

Mecanismo Embudo - 160015

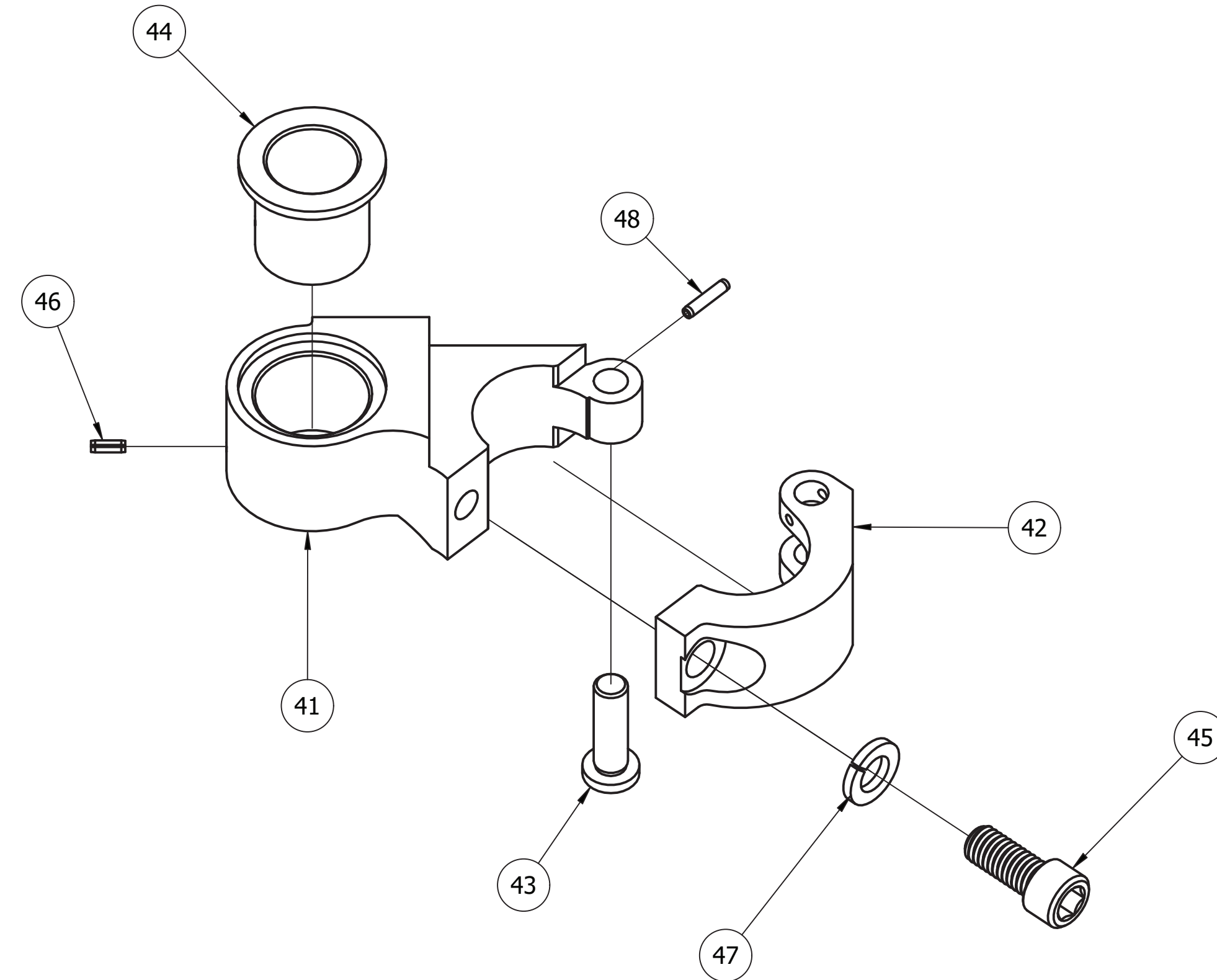


Mecanismo Embudo - 160015

IND	NO. FAMA	NO. SAP	DESCRIPCIÓN	CAN	IND	NO. FAMA	NO. SAP	DESCRIPCIÓN	CAN	IND	NO. FAMA	NO. SAP	DESCRIPCIÓN	CAN
1	160084	7000002476	BRAZO GUIA	1	16	-	9020063647	TOR. SOCKET	8	31	-	9020063762	PERNO	2
2	227953	7000020975	TAPA GUIA	1	17	-	9020026782	TOR. SOCKET	4	32	319390	7000019122	VALVULA CHECK	1
3	91618	7000010474	MANGA	1	18	160021	7000021691	BLOCK	1	33	1654	7000021604	RESORTE	1
4	227956	7000002225	VALVULA DE CARRETE	1	19	-	9020026777	TOR. SOCKET	2	34	-	9020046517	ARANDELA DE PRESION STD	9
5	91613	7000022016	RESORTE CHICO	1	20	-	9020064788	TOR. CAB. HEX.	1	35	-	9020015584	ROLLPIN	1
6	-	9020064632	ANILLO ESTAÑADO PARA PISTON	2	21	160014	7000028570	VASTAGO Y EMBOLO	1	36	101	7000002489	ARANDELA DE VALVULA DE RETENCION	1
7	160016	7000010662	CILINDRO Y CASQUILLO	1	22	-	9020026055	O-RING PARKER	1	37	302617	7000011764	TAPA DEL CILINDRO	1
8	-	9020063764	PERNO DOWEL	1	23	-	9020065583	BACKUP RING PARKER	1	38	227948	7000002224	AMORTIGUADOR	1
9	-	9020026057	O-RING PARKER	1	24	91631	7000024218	CASQUILLO	1	39	-	9020065948	TAPON SOCKET PARA TUBO	3
10	-	9020063664	TOR. SOCKET	6	25	-	9020063765	PERNO	1	40	-	9020065941	TAPON SOCKET	7
11	160017	7000002477	CAMA	1	26	160128	7000021678	TAPON CHICO	1					
12	160018	7000021692	RECIPIENTE DEL ACEITE	1	27	-	9020063564	TOR. SOCKET CAB. PLANA	2					
13	91607	7000010475	ANILLO	1	28	-	9020063666	TOR. SOCKET	3					
14	91614	7000003265	SEGUIDOR	1	29	91611	7000002765	PERNO	1					
15	-	9020063648	TOR. SOCKET	1	30	102643	7000022823	TUBO GUIA	1					

Sub ensamble - 160084

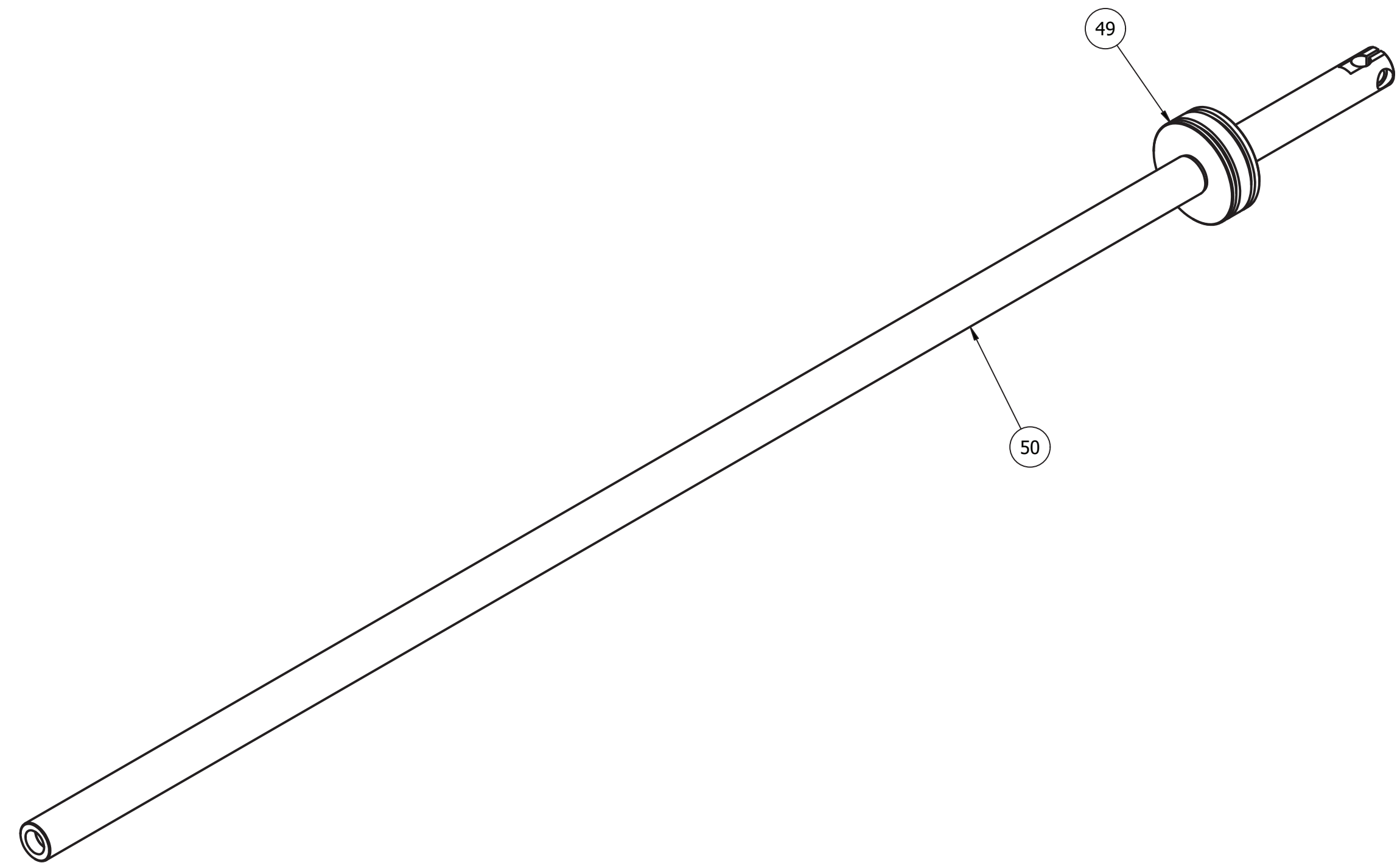
Mecanismo embudo



IND	NO. FAMA	NO. SAP	DESCRIPCIÓN	CAN
41	160112	7000021679	BRAZO GR.2	1
42	160038	7000021690	GRAPA	1
43	160039	7000021689	PERNO	1
44	160041	7000021688	CASQUILLO	1
45	-	9020026778	TORN. SOCKET	1
46	-	902006367	ROLLPIN	1
47	-	9020107008	ARANDELA DE PRESION	1
48	-	9020063829	ROLL-PIN	1

Sub ensamble - 160014

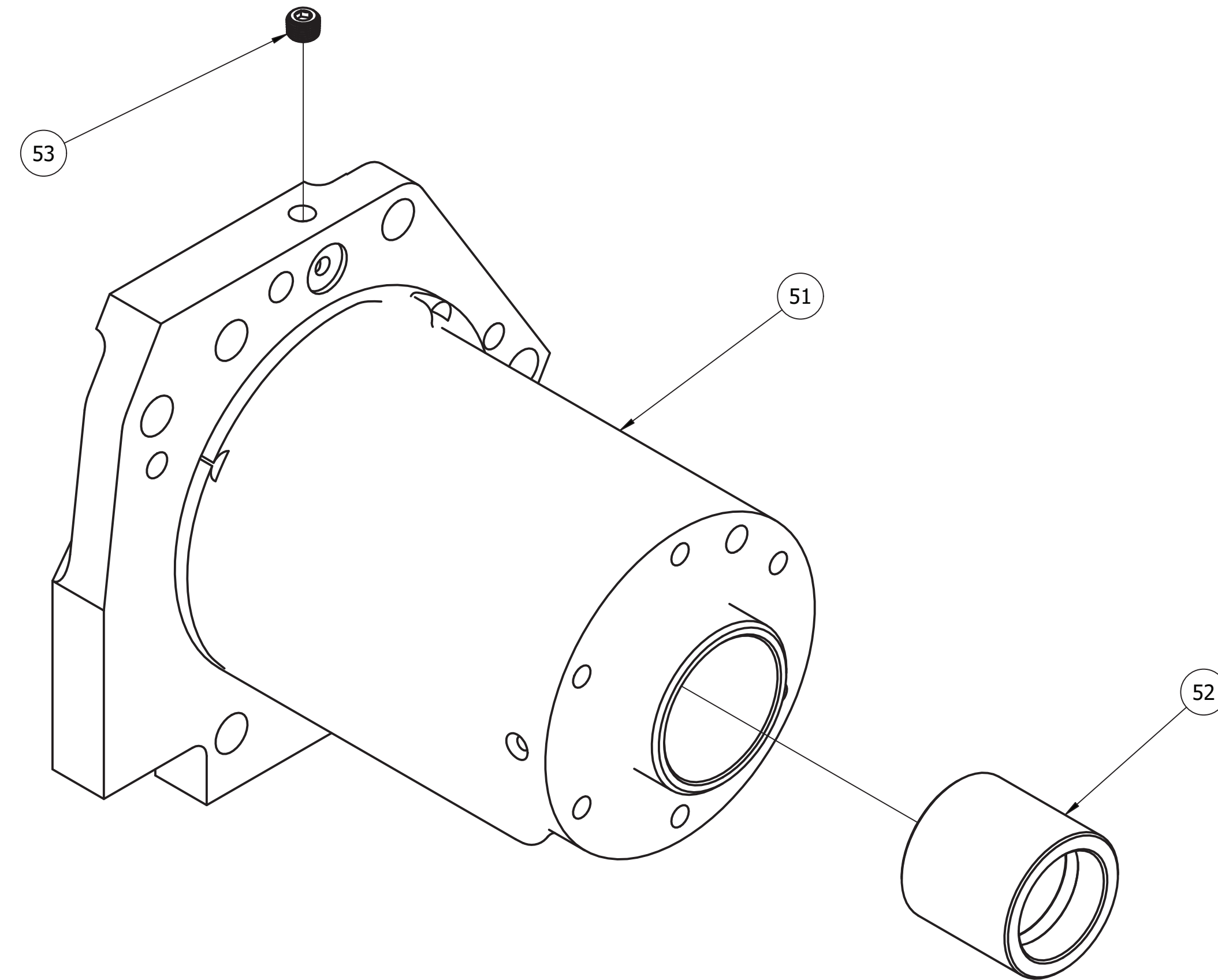
Mecanismo embudo



IND	NO. FAMA	NO. SAP	DESCRIPCIÓN	CAN
49	160042	7000028560	VASTAGO	1
50	160043	7000028558	EMBOLO	1

Sub ensamble - 160016

Mecanismo embudo



IND	NO. FAMA	NO. SAP	DESCRIPCIÓN	CAN
51	160044	7000028557	CILINDRO	1
52	160045	7000021687	CASQUILLO	2
53	-	9020065948	TAPON SOCKET PARA TUBO	3

Mecanismo Antideflexión Lado Molde



Tipo de Máquina

"E"

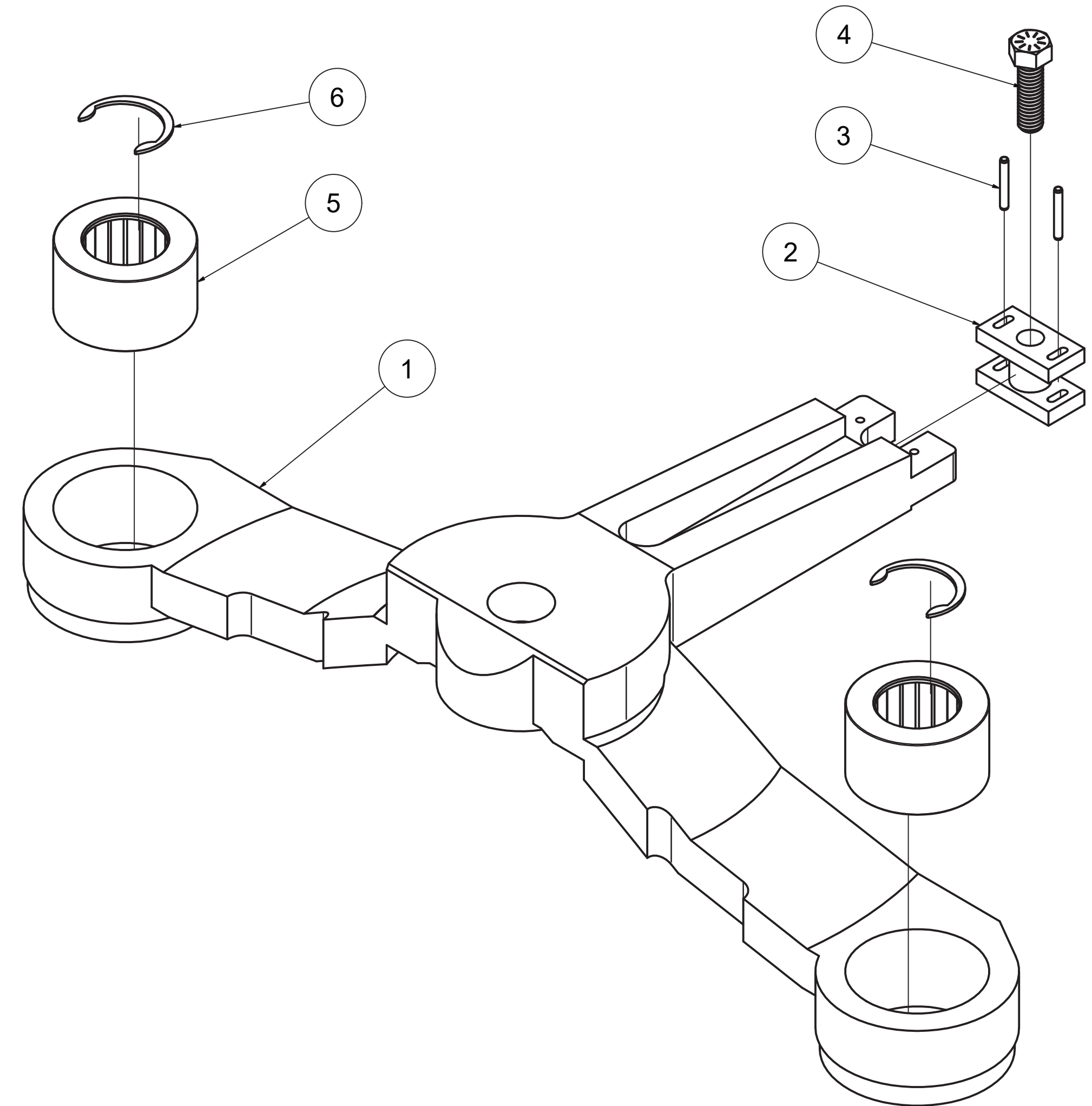
Número FAMA

308885

Número SAP

7000026149

Mecanismo Antideflexión Lado Molde 308885



IND	NO. FAMA	NO. SAP	DESCRIPCIÓN	CAN
1	308883	7000026153	SOPORTE ANTI-DEFLECTOR LADO MOLDE	1
2	308884	7000011788	BLOCK RETEN	1
3	-	9020063776	PASADOR ESPIGA	2
4	-	9020064982	TORN. CABEZA HEXAGONAL	1
5	-	9020066531	RODAMIENTO AGUJA	2
6	-	9020025993	ANILLO RETEN	2

Mecanismo Antideflexión Lado Bombillo



Tipo de Máquina

"E" y "F"

Número FAMA

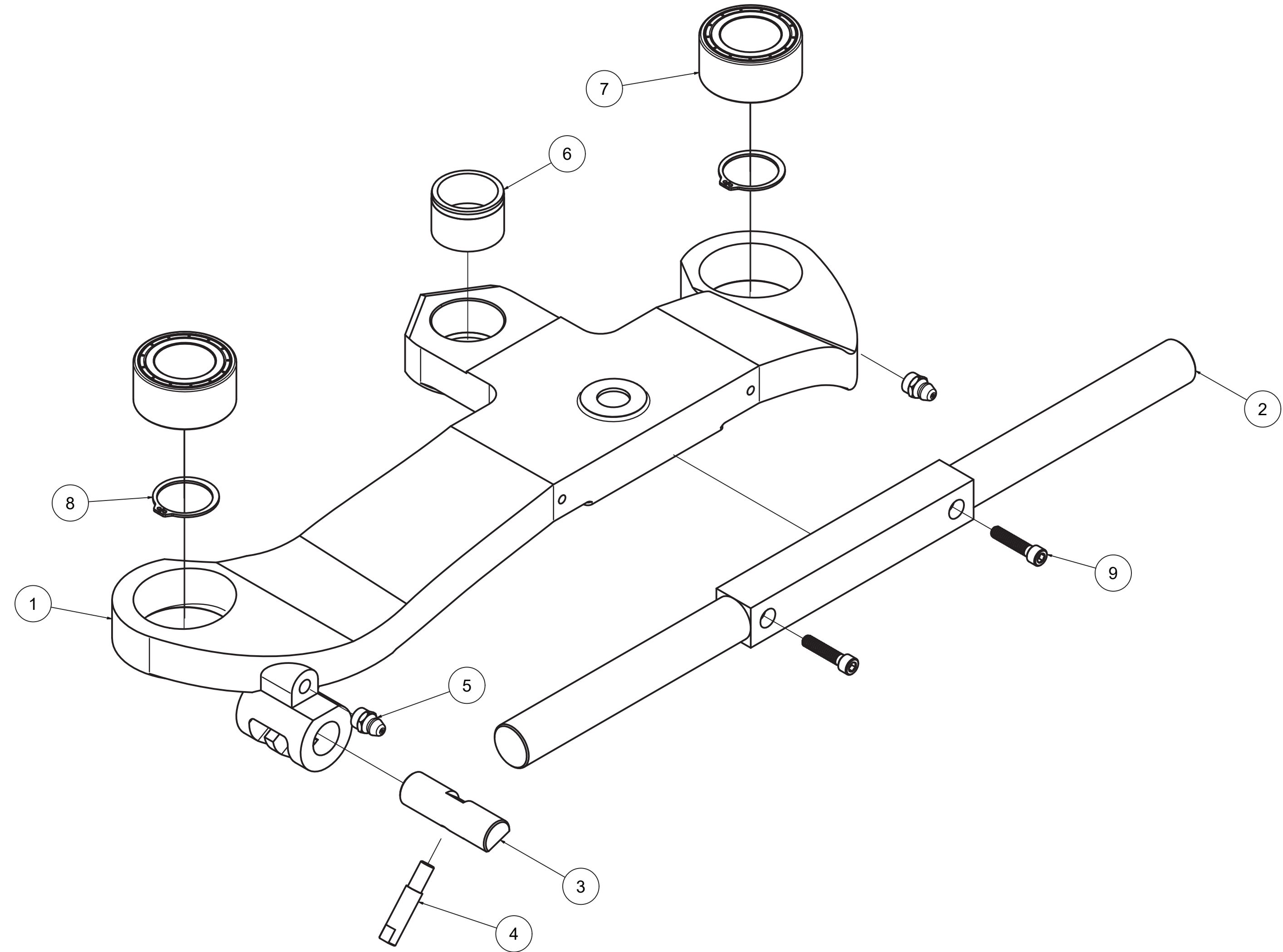
160216

Número SAP

7000003358

Mecanismo Antideflexión Lado Molde 160216

IND	NO. FAMA	NO. SAP	DESCRIPCIÓN	CAN
1	160605	7000003359	SOPORTE DEFLECTOR	1
2	188257	7000084637	MANERAL DE APOYO PARA DEFLECTOR	1
3	310226	7000002437	ALDABA MANUAL	1
4	311799	7000019926	ALDABA	1
5	317659	7000019388	CASQUILLO	1
6	-	9020004670	GRASERA RECTA	2
7	-	9020025993	ANILLO DE RETENCION	2
8	-	9020066531	BALERO DE RODILLOS	2
9	-	9020154727	TORN. SOCKET	2





Mecanismo Obturador

Tipo de Máquina

"E"

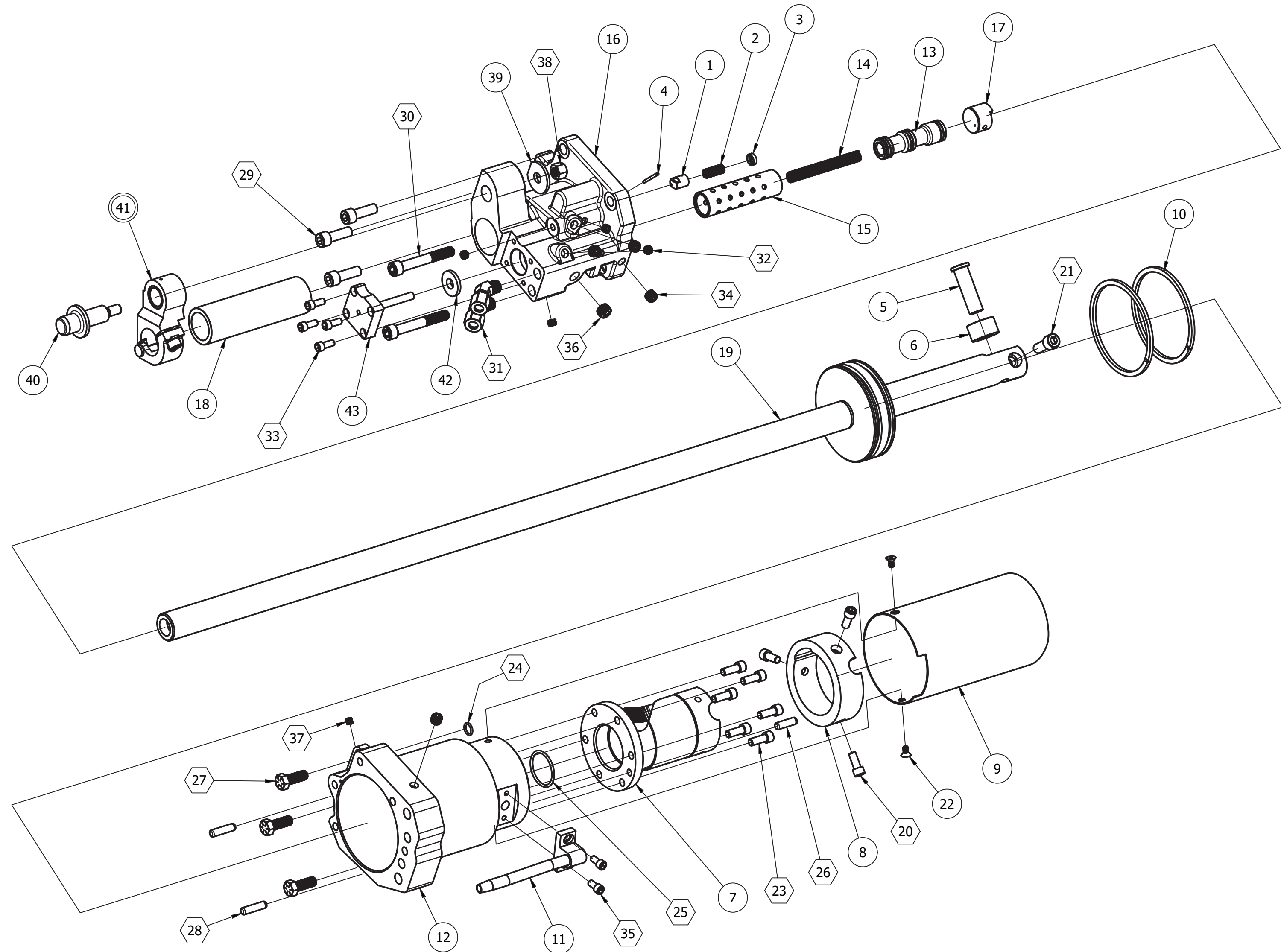
Número FAMA

160085

Número SAP

7000003008

Mecanismo Obturador 160085

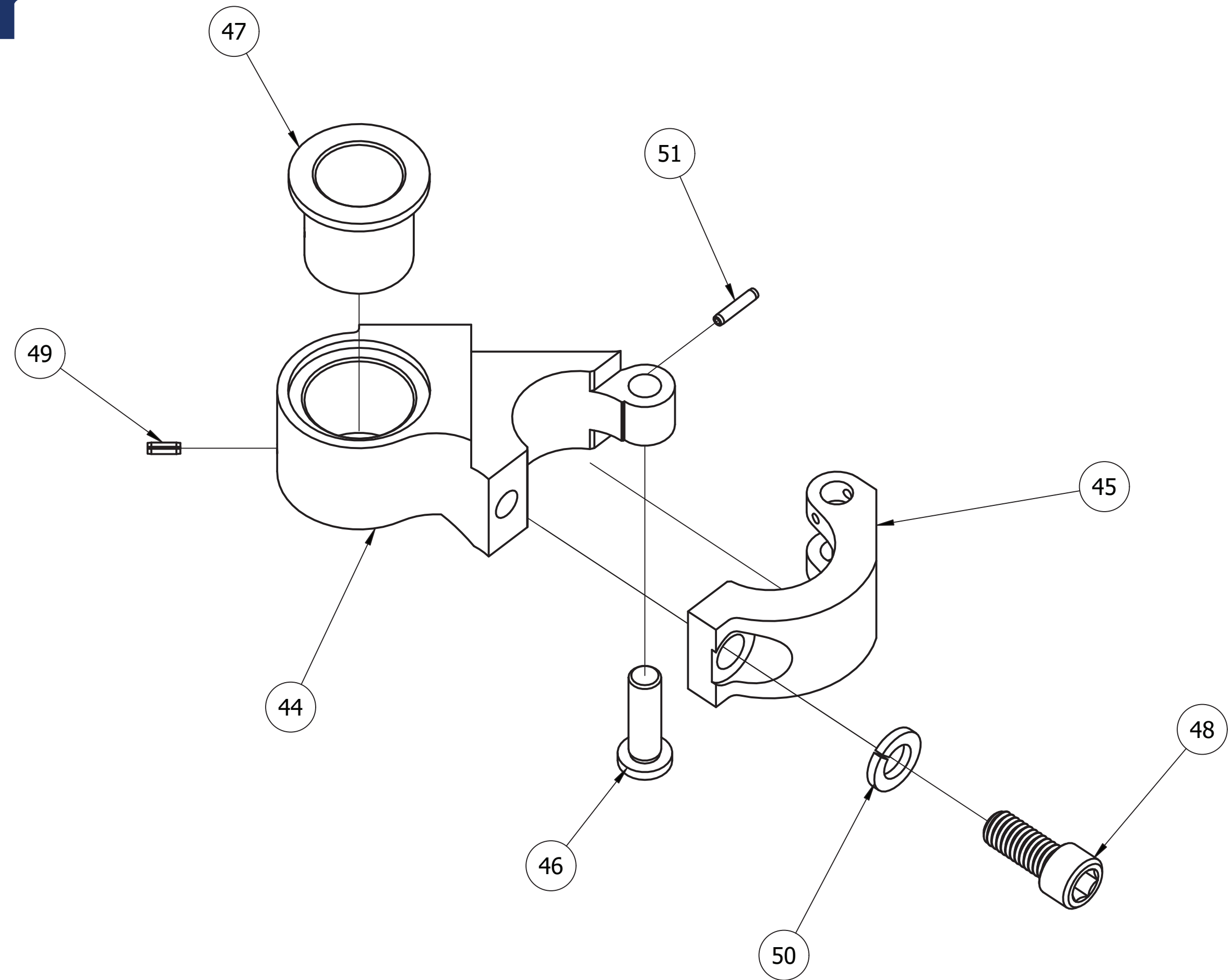


Mecanismo Obturador - 160085

IND	NO. FAMA	NO. SAP	DESCRIPCIÓN	CAN	IND	NO. FAMA	NO. SAP	DESCRIPCIÓN	CAN	IND	NO. FAMA	NO. SAP	DESCRIPCIÓN	CAN
1	305728	7000003548	VALVULA CHECK	1	16	302616	7000027014	TAPA	1	31	-	9020033873	CONECTOR CODO MACHO	2
2	305730	7000002962	RESORTE DE COMPRESION	1	17	305834	7000018434	TAPON	1	32	-	9020065948	TAPON SOCKET	4
3	305715	7000002336	ARANDELA TIPO VALVULA	1	18	305831	7000138258	CASQUILLO	1	33	-	9020026782	TOR. SOCKET	4
4	-	9020146610	PIN	1	19	306627	7000003513	VASTAGO Y EMBOLO	1	34	-	9020065929	TAPON SOCKET	5
5	305854	7000002954	PERNO SEGUIDOR	1	20	-	9020063665	TOR. SOCKET	3	35	-	9020146404	TOR. SOCKET	2
6	308827	7000010438	RODILLO DE LA CAMA	1	21	-	9020063648	TOR. SOCKET	1	36	-	9020065946	TAPON SOCKET	1
7	305847	7000002347	CAMA	1	22	-	9020063564	TOR. SOCKET	2	37	-	9020065936	TAPON SOCKET	2
8	305207	7000002321	ANILLO	1	23	-	9020026787	TOR. SOCKET	6	38	-	9020063134	TUERCA HEX.	1
9	305841	7000010436	RECIPIENTE	1	24	-	9020026064	O-RING	1	39	160089	7000002474	ARANDELA	1
10	310248	9020064635	ANILLO PISTON	2	25	-	9020026048	O-RING	1	40	160087	7000003010	PERNO GUIA	1
11	160175	7000021677	BLOCK Y TUBO INFERIOR	1	26	-	9020063763	PERNO	1	41	160084	7000002476	BRAZO GUIA	1
12	301813	7000027107	CILINDRO	1	27	-	9020064969	TOR. HEX	3	42	227948	7000002224	AMORTIGUADOR	1
13	227956	7000002225	VALVULA DE CARRETE	1	28	-	9020063762	PERNO	2	43	348244	7000022293	TAPA PARA VALVULA DE CILINDRO	1
14	305141	7000002979	RESORTE PARA VALVULA	1	29	-	9020026792	TOR. SOCKET	3					
15	305836	7000111753	MANGA PARA LA VALVULA DEL OBTURADOR	1	30	-	9020127429	TOR. SOCKET	2					

Sub ensamble - 160084

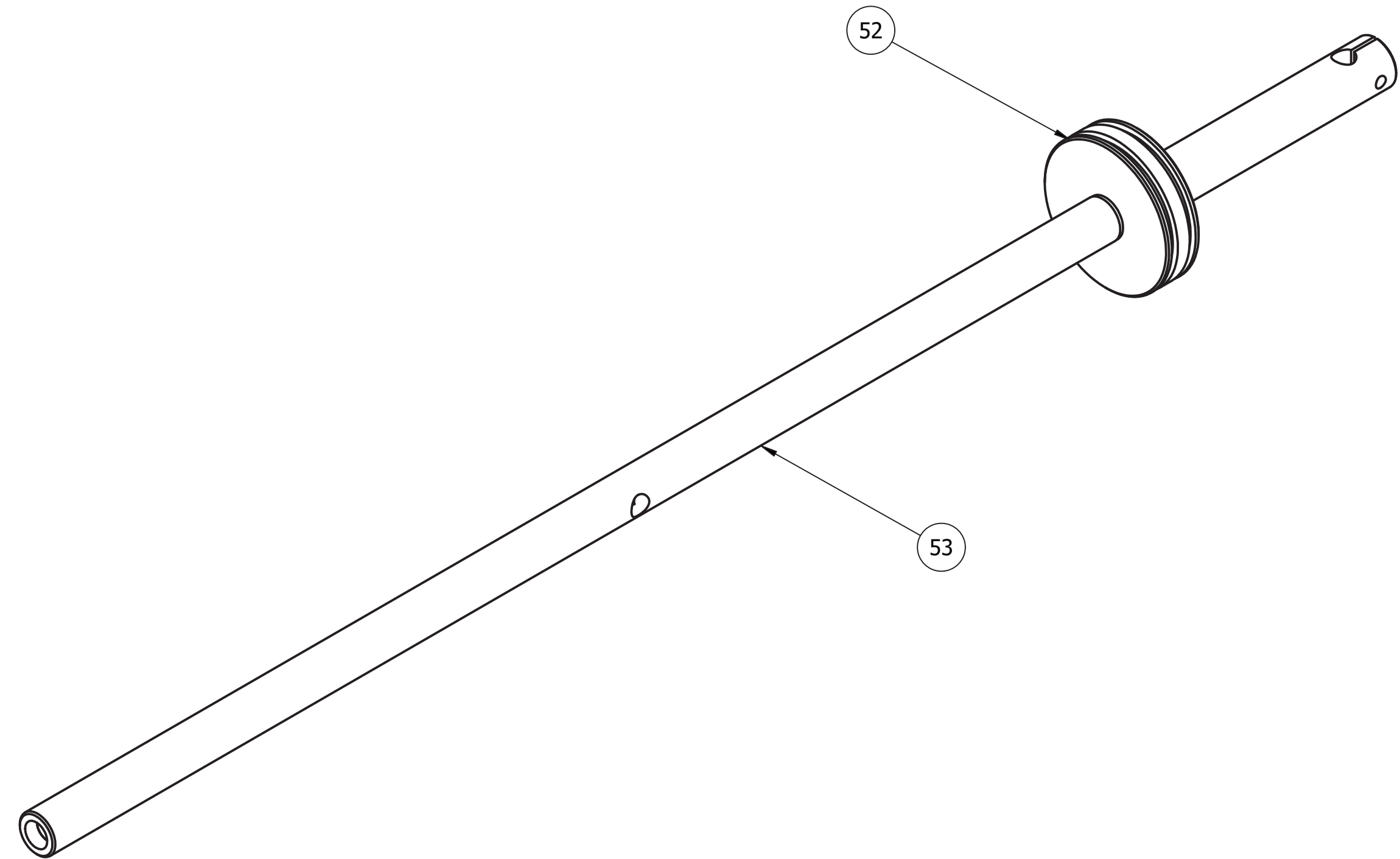
Mecanismo Obturador



IND	NO. FAMA	NO. SAP	DESCRIPCIÓN	CAN
44	160112	7000021679	BRAZO GR.2	1
45	160038	7000021690	GRAPA	1
46	160039	7000021689	PERNO	1
47	160041	7000021688	CASQUILLO	1
48	-	9020026778	TORN. SOCKET	1
49	-	902006367	ROLLPIN	1
50	-	9020107008	ARANDELA DE PRESION	1
51	-	9020063829	ROLL-PIN	1

Sub ensamble - 306627

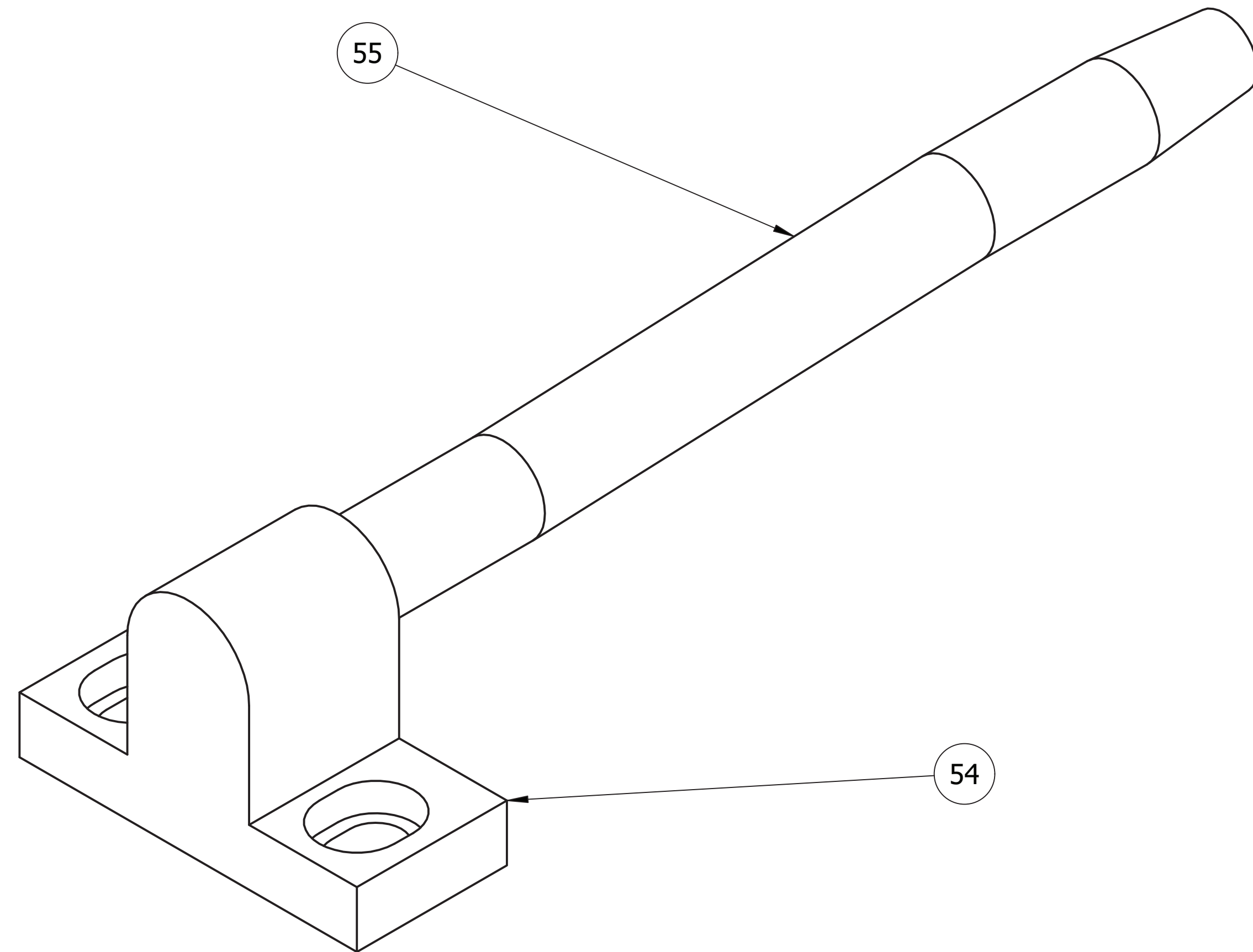
Mecanismo Obturador



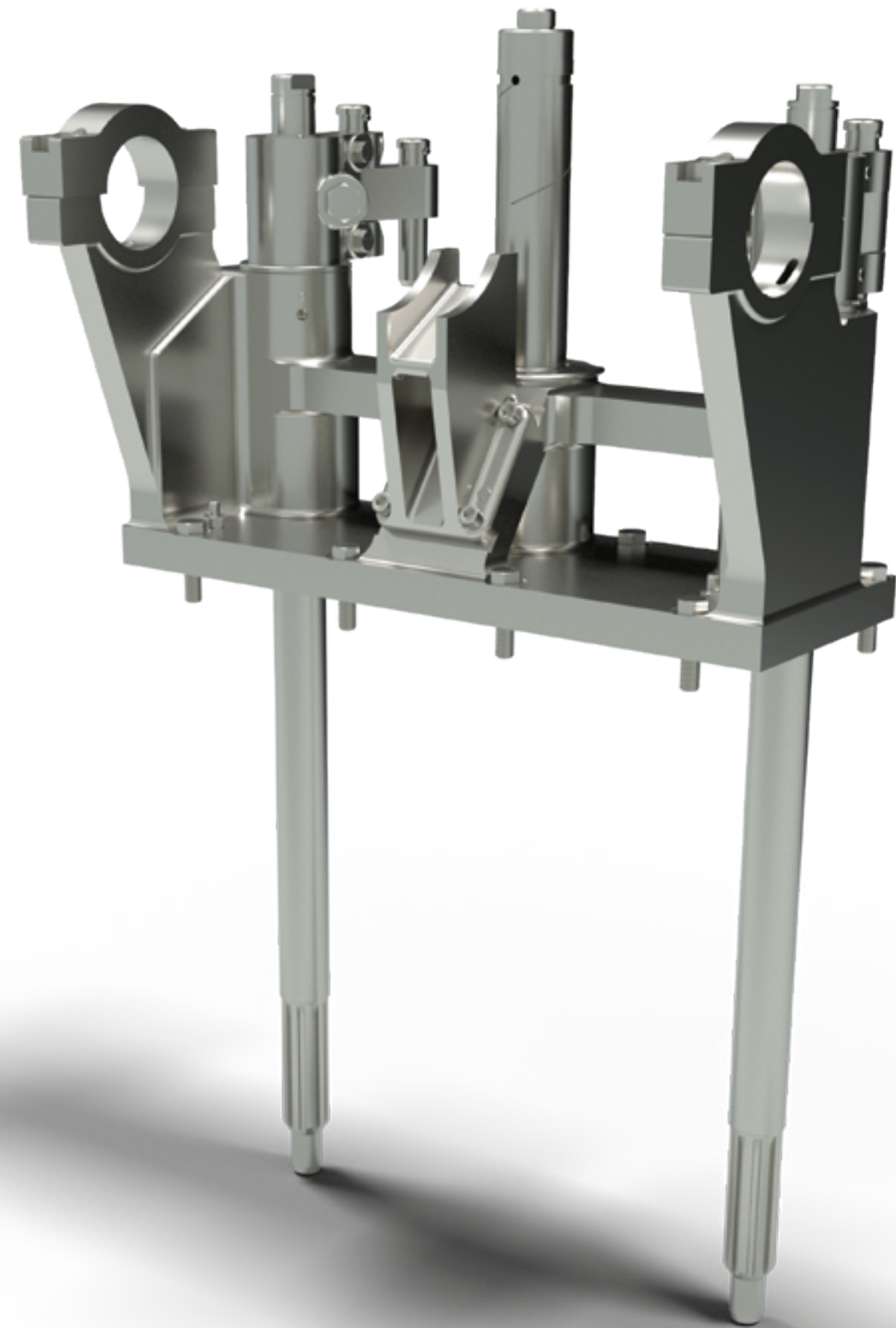
IND	NO. FAMA	NO. SAP	DESCRIPCIÓN	CAN
52	305851	7000026650	EMBOLO	1
53	306628	7000026383	VASTAGO	1

Sub ensamble - 160175

Mecanismo Obturador



IND	NO. FAMA	NO. SAP	DESCRIPCIÓN	CAN
54	305845	7000018432	BLOCK	1
55	160176	7000021676	TUBO	1



Bracket Lado Molde

Tipo de Máquina	"E"
Número FAMA	340170
Número SAP	7000002885

Bracket Lado Molde - 340170

IND	NO. FAMA	NO. SAP	DESCRIPCIÓN	CAN	IND	NO. FAMA	NO. SAP	DESCRIPCIÓN	CAN	IND	NO. FAMA	NO. SAP	DESCRIPCIÓN	CAN
1	131984	7000003177	PERNO ROSCADO	2	12	308874	7000003120	PERNO CENTRAL	1	23	-	9020063148	CONTRATUERCA HEXAGONAL	2
2	302307	7000027057	PALANCA	2	13	340168	7000025390	TAPA DERECHA	1	24	-	9020063564	TORNILLO CAB PLANA	1
3	305436	7000002972	PERNO	4	14	340169	7000025389	TAPA IZQUIERDA	1	25	-	9020063661	TORNILLO SOCKET	4
4	305439	7000002327	ARANDELA	2	15	340171	7000025388	SOPORTE	1	26	-	9020063739	DOWELL PIN	2
5	305442	7000026701	SOPORTE DE LOCALIZACION	1	16	-	9020001567	TORNILLO MAQ HEX	8	27	-	9020063764	DOWELL PIN	2
6	305451	7000010552	GRAPA	1	17	-	9020001596	TORNILLO MAQ HEX	4	28	-	9020063825	ROLL PIN	4
7	305453	7000002329	CASQUILLO DEL ESLABON	4	18	-	9020025991	ANILLO RETENEDOR	6	29	-	9020064810	TORNILLO MAQ HEX	2
8	305473	7000018486	ESLABON CONECTOR	2	19	-	9020026096	RODAMIENTO	4	30	-	9020065515	O-RING	1
9	305474	7000003560	TAPON DE SOPORTE	4	20	-	9020026717	ROLL PIN	2	31	-	9020065930	TAPON SOCKET	2
10	305482	7000131579	ARANDELA	1	21	-	9020026787	TORNILLO SOCKET	4					
11	308873	7000010516	FLECHA ESTRIADA	2	22	-	9020056900	TORNILLO SOCKET	1					



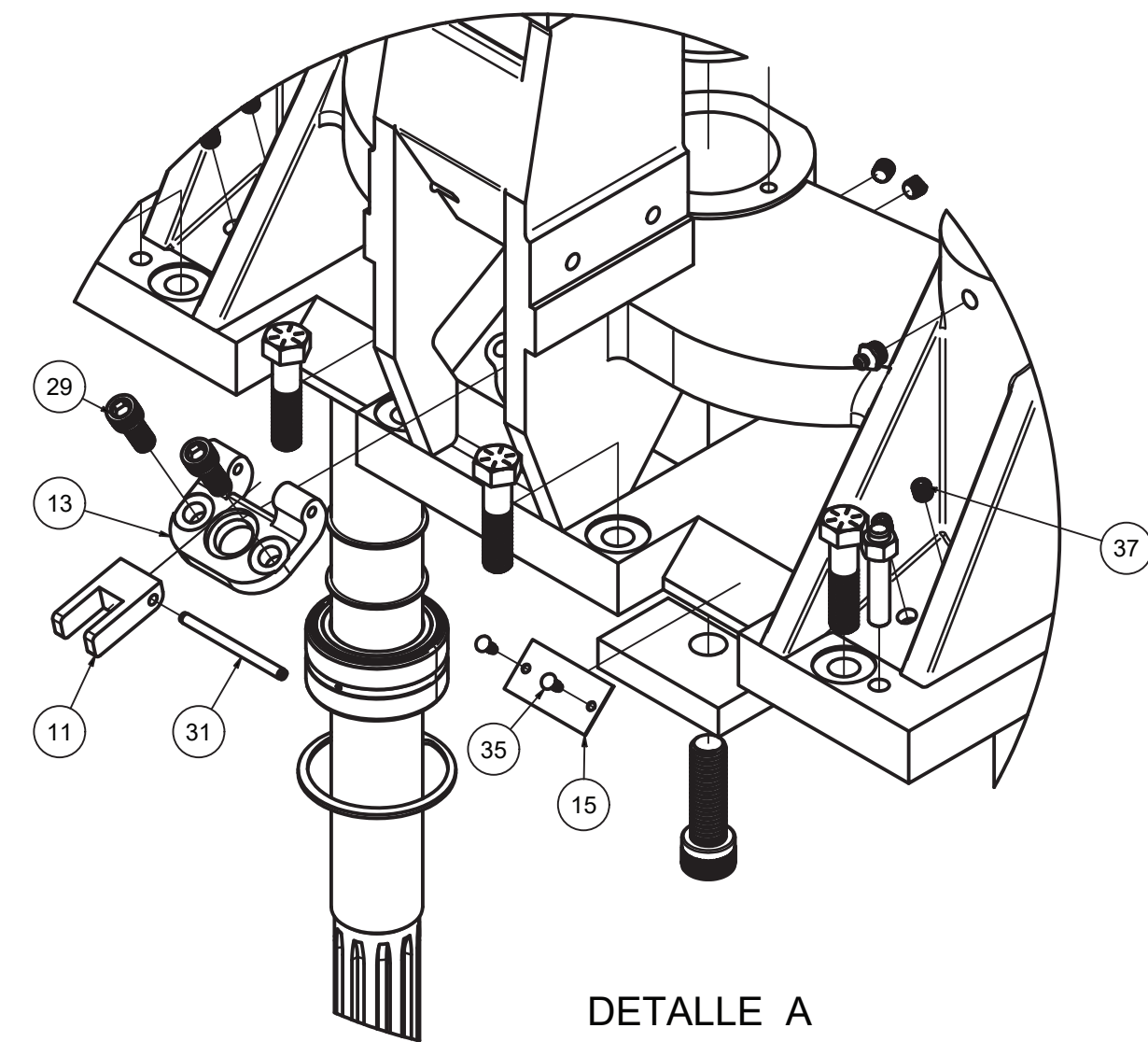
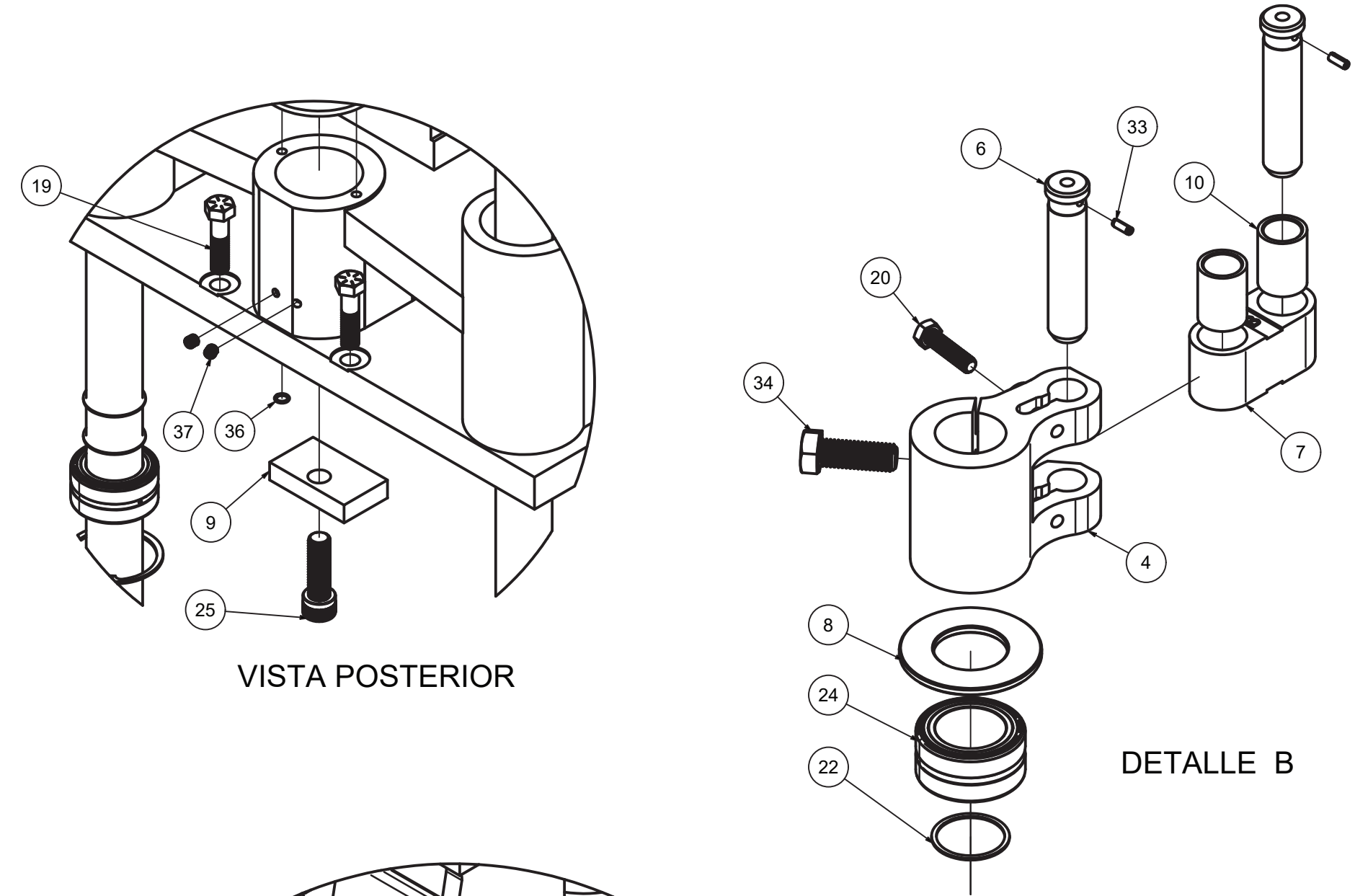
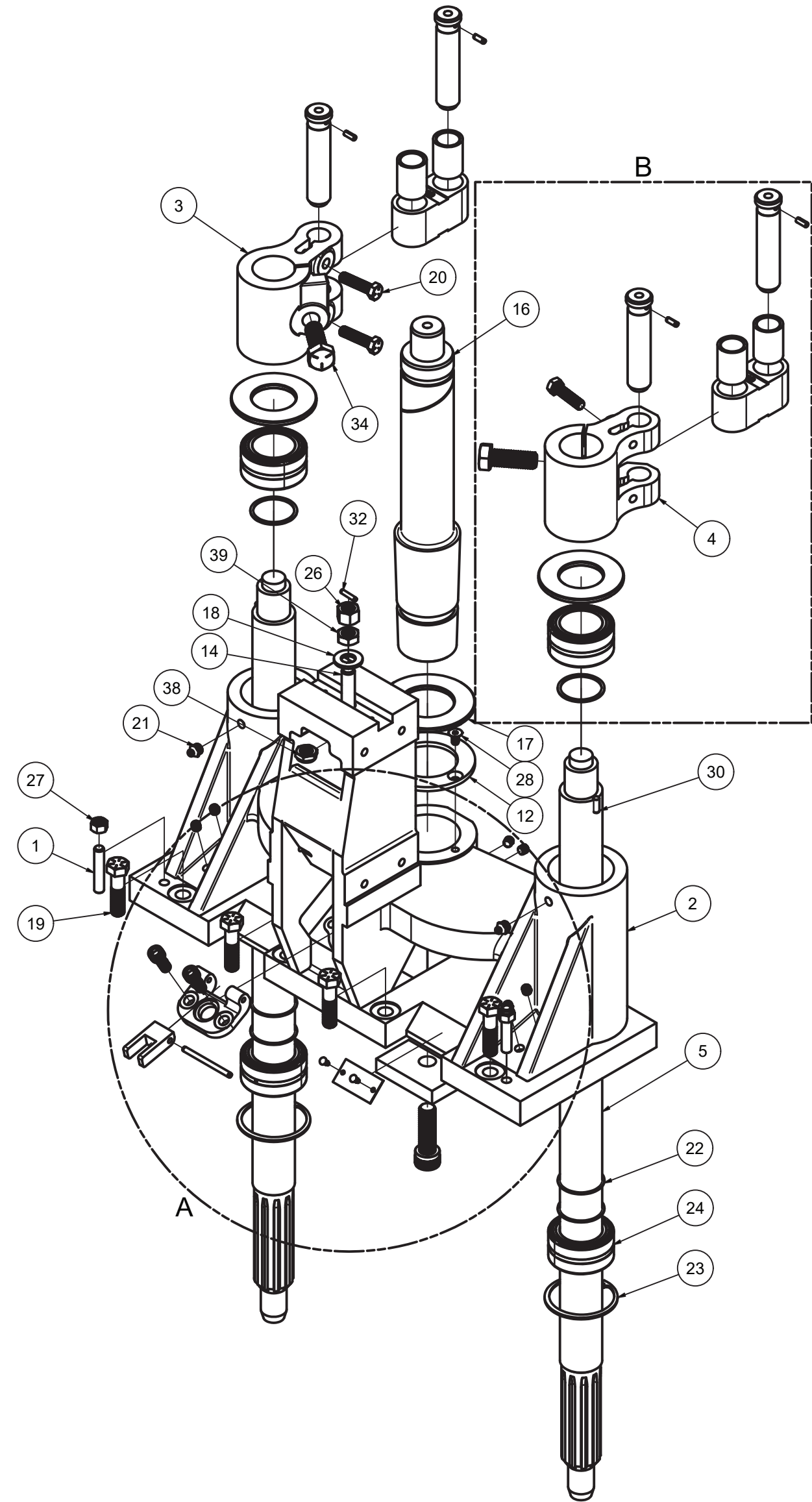
Bracket Lado Bombillo

Tipo de Máquina	"E"
Número FAMA	302425
Número SAP	7000003023

Bracket Lado Bombillo - 302425

IND	NO. FAMA	NO. SAP	DESCRIPCIÓN	CAN	IND	NO. FAMA	NO. SAP	DESCRIPCIÓN	CAN	IND	NO. FAMA	NO. SAP	DESCRIPCIÓN	CAN
1	131984	7000003177	PERNO ROSCADO	2	16	310214	7000023913	PERNO CENTRAL	1	31	-	9020063768	ROLL PIN DIA.	1
2	302268	7000027073	SOPORTE LADO BOMBILLO	1	17	310221	7000009894	ARANDELA PARA MOLDE	1	32	-	9020063775	ROLL PIN DIA.	1
3	302306	7000003798	PERA LADO BOMBILLO	1	18	4422010	7000124195	ARANDELA PLANA	1	33	-	9020063825	ROLL PIN DIA.	4
4	302307	7000027057	PALANCA	1	19	-	9020001567	TORNILLO MAQ HEX	6	34	-	9020064810	TORNILLO MAQ HEX	2
5	302438	7000027029	FLECHA LADO BOMBILLO	2	20	-	9020001596	TORNILLO MAQ HEX	4	35	-	9020064945	PARKER-KALON DRIVE	2
6	305436	7000002972	PERNO	4	21	-	9020004670	GRASERA	2	36	-	9020065515	O-RING	1
7	305437	7000002971	ESLABON CONECTOR	2	22	-	9020025991	ANILLO RETENEDOR	6	37	-	9020065931	TAPON TUBO	7
8	305439	7000002327	ARANDELA	2	23	-	9020025996	ANILLO RETENEDOR	2	38	-	9020071600	CONTRATUERCA	1
9	305451	7000010552	GRAPA	1	24	-	9020026096	RODAMIENTO RODILLO	4	39	-	9020133846	CONTRATUERCA	1
10	305453	7000002329	CASQUILLO DEL ESLABON	4	25	-	9020056900	TORNILLO SOCKET	1					
11	306899	7000020609	TRINQUETE	1	26	-	9020063134	TUERCA HEXAGONAL	1					
12	310197	7000003145	PLACA SUFRIDERA	1	27	-	9020063148	CONTRATUERCA HEXAGONAL	2					
13	310210	7000003457	SOPORTE PARA TRINQUETE	1	28	-	9020063564	TORNILLO CAB PLANA	2					
14	310211	7000020154	PERNO GRAPA	1	29	-	9020063665	TORNILLO SOCKET	2					
15	310212	7000020153	PLACA DE IDENTIFICACION	1	30	-	9020063765	DOWELL PIN	2					

Bracket Lado Bombillo 302425

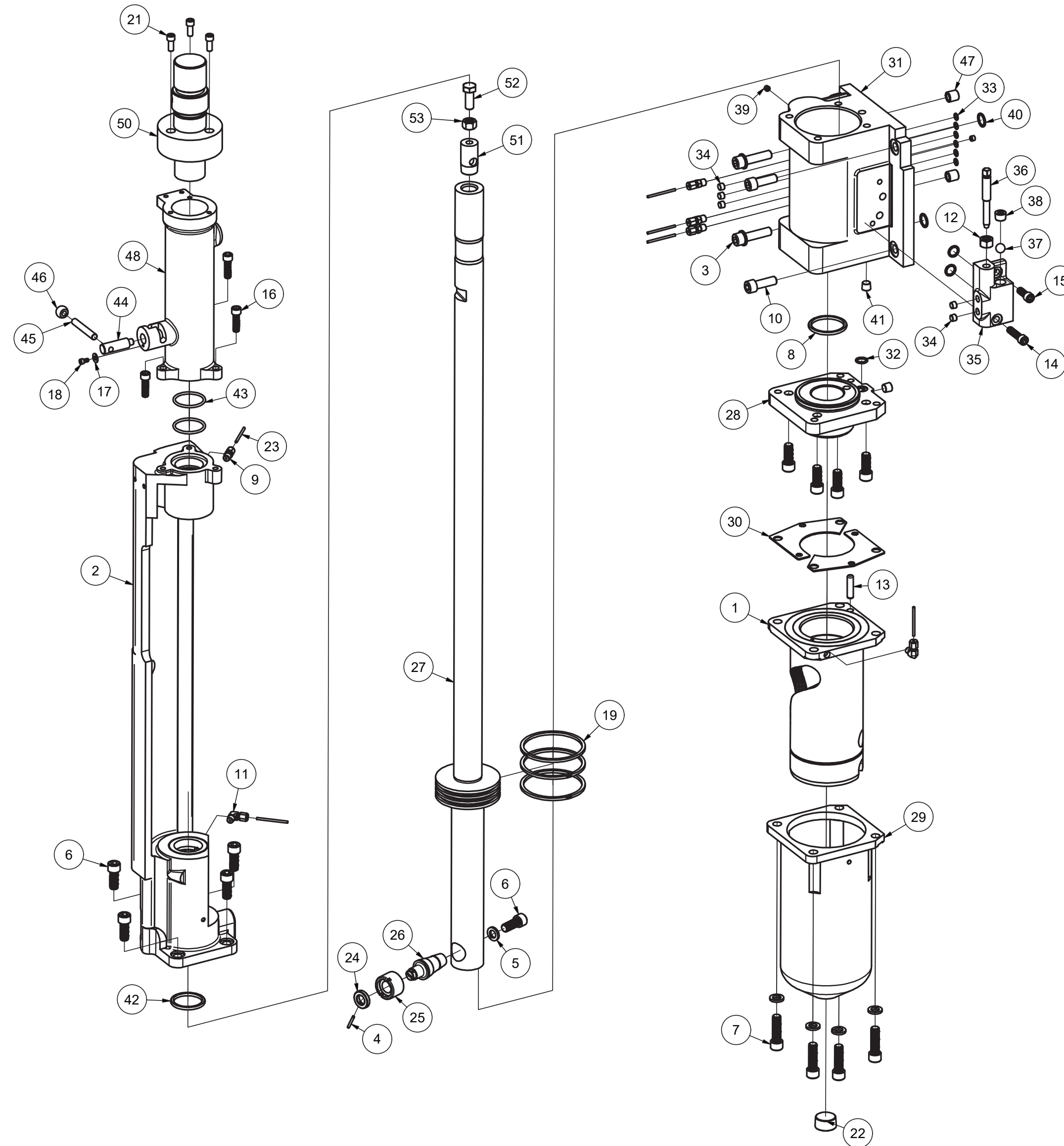




Mecanismo Cabeza de Soplo

Tipo de Máquina	"E", "F" y "SF"
Número FAMA	308670
Número SAP	7000003114

Mecanismo Cabeza de Soplo 308670

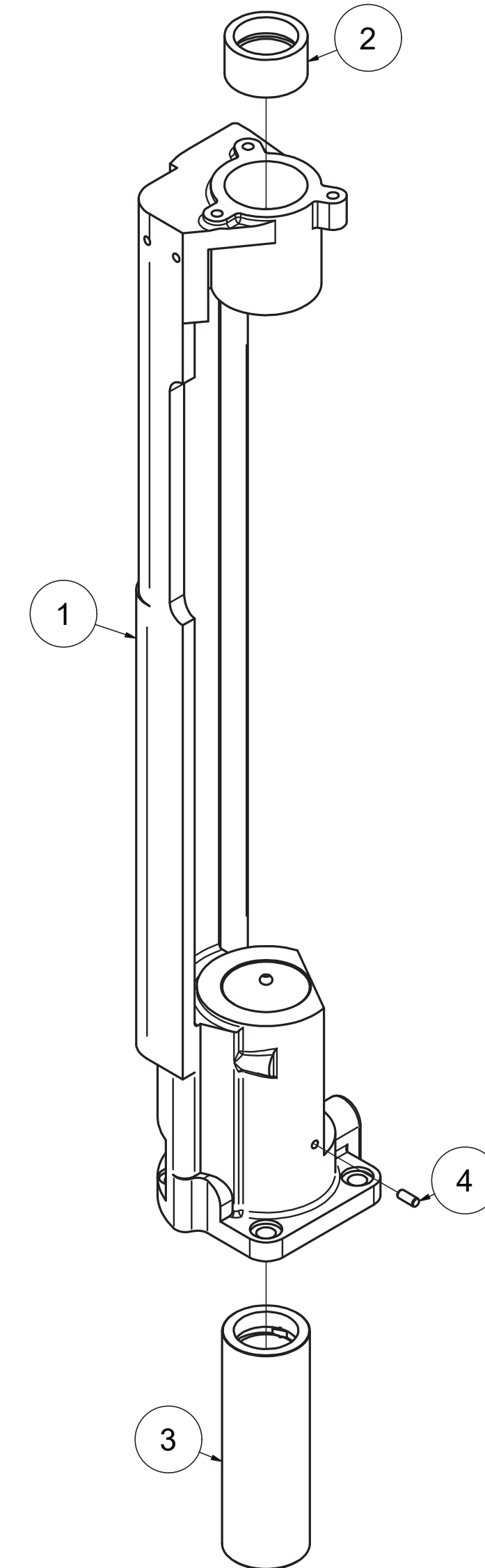


Mecanismo Cabeza de Soplo - 308670

IND	NO. FAMA	NO. SAP	DESCRIPCIÓN	CAN	IND	NO. FAMA	NO. SAP	DESCRIPCIÓN	CAN	IND	NO. FAMA	NO. SAP	DESCRIPCIÓN	CAN
1	305020	7000002311	CAMA MECANISMO CABEZA DE SOPLO	1	18	313296	7000019773	TORNILLO PARA CILINDRO INFERIOR	*2	35	-	9020063646	TORNILLO SOCKET	4
2	305021	7000010558	BLOCK PARA AMORTIGUAR CILINDRO BAJA	1	19	7000125204	4429005	ARANDELA PLANA	1	36	-	9020063647	TORNILLO SOCKET	2
3	305023	7000026753	RECIPIENTE DE LA CAMA P/CABEZA DE SOPL	1	20	-	9020015252	ADAPTADOR DE TUBERÍA RECTO	4	37	-	9020063648	TORNILLO SOCKET	9
4	305153	7000131380	VALVULA DE AGUJA	1	21	-	9020015584	ROLL PIN	1	38	-	9020063662	TORNILLO SOCKET	1
5	305154	7000002977	ESPACIADOR DE LA CAMA P/CABEZA DE SOPLO (69 GIRO)	2	22	-	9020019707	CODO DE TUBERÍA	2	39	-	9020063664	TORNILLO SOCKET	3
6	307592	7000020528	PERNO TOPE	1	23	-	9020026005	O-RING	4	40	-	9020063696	TORNILLO SOCKET	1
7	307593	7000003182	PERNO	1	24	-	9020026046	O-RING	1	41	-	9020063762	PERNO DOWEL	1
8	307596	7000002387	CASQUILLO	2	25	-	9020026048	O-RING	2	42	-	9020064632	ANILLO PISTÓN SUPERIOR	3
9	307732	7000003179	PISTON Y VASTAGO	1	26	-	9020026058	O-RING	2	43	-	9020065515	O-RING	6
10	307736	7000131153	TAPA INFERIOR P/CILINDRO	1	27	-	9020026782	TORNILLO ALLEN	3	44	-	9020065932	TAPÓN TUBERÍA:SELLO DE DESCARGA	1
11	307737	7000003176	PERNO SEGUIDOR DE LA CAMA	1	28	-	9020026787	TORNILLO SOCKET	1	45	-	9020065936	TAPÓN SOCKET	2
12	308556	7000026183	CUERPO	1	29	-	9020031315	O-RING	1	46	-	9020065946	TAPÓN SOCKET	1
13	308668	7000131393	ADAPTADOR	1	30	-	9020046517	ARANDELA DE BLOQUEO	5	47	-	9020065947	TAPÓN SOCKET	3
14	308685	7000003117	ENSAMBLE Y SOPORTE	1	31	-	9020055030	AMORTIGUADOR AUTOMOTRIZ	1	48	-	9020065948	TAPÓN SOCKET	5
15	309171	7000002413	CILINDRO PARA MECANISMO CABEZA DE SOPLO	1	32	-	9020057198	TORNILLO CABEZA HEXAGONAL	1	49	-	9020066532	BOLA ACERO INÓX GENERICA	1
16	310261	7000003157	RETEN DEL SEGUIDOR DE LA CAMA	1	33	-	9020063149	TUERCA HEXAGONAL	1	30	-	9020104764	PERILLA BOLA	1
17	310861	7000003424	SEGUIDOR DE LA CAMA	1	34	-	9020063241	TUBING METÁLICO CALIBRADO	6	31	-	9020133846	TUERCA HEXAGONAL	1

Ensamble y Soporte - 308685

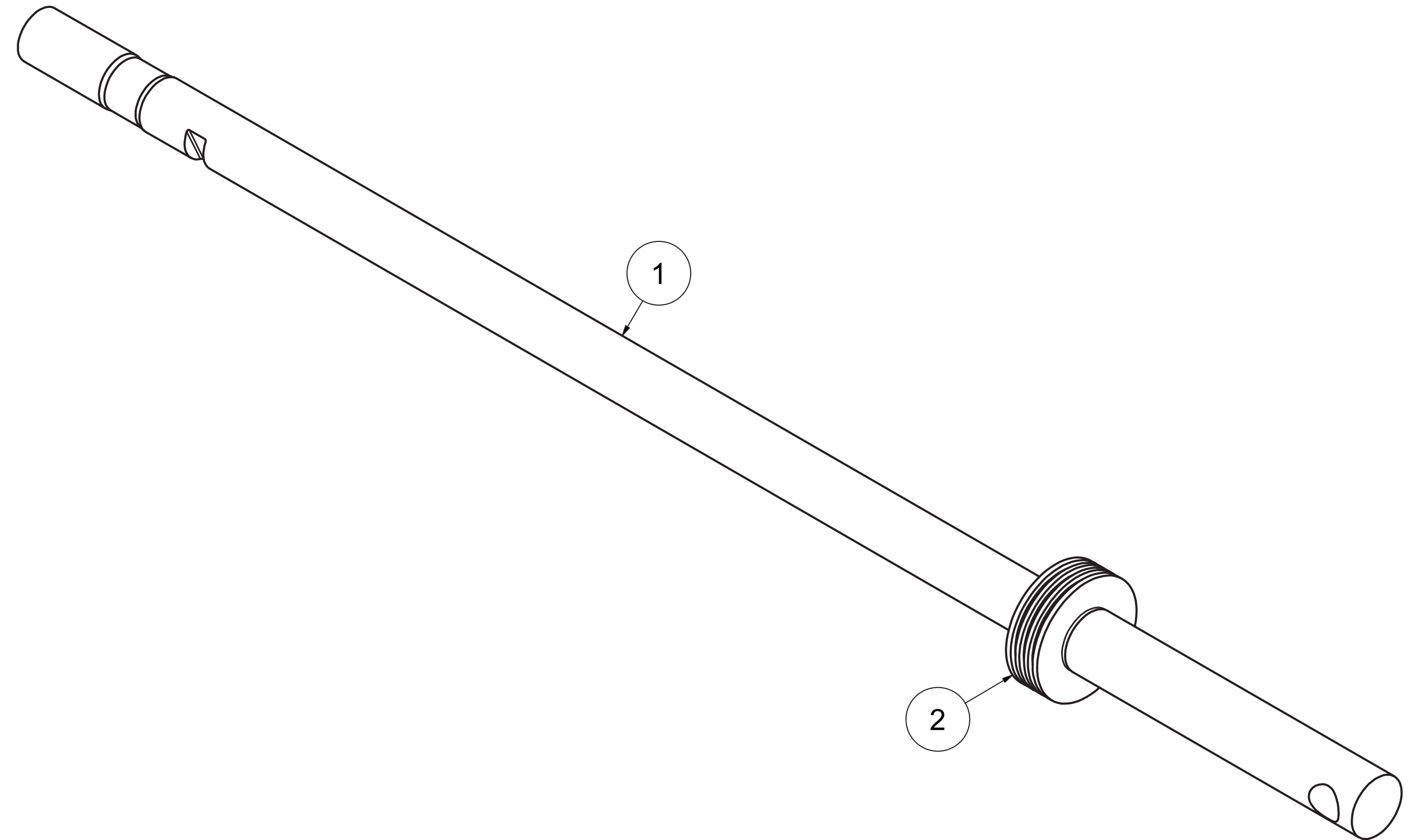
Mecanismo Cabeza de Soplo



IND	NO. FAMA	NO. SAP	DESCRIPCIÓN	CAN
1	305757	7000018440	CASQUILLO	2
2	307912	7000026247	CASQUILLO	1
3	308673	7000026175	CYL. HEAD AND OUTBOARD BEARING SUPPORT	1
4	-	9020063765	PASADOR ESPIGA	1

Pistón y Vástago - 307732

Mecanismo Cabeza de Soplo



IND	NO. FAMA	NO. SAP	DESCRIPCIÓN	CAN
1	307734	7000026280	PISTON BLANK	1
2	307733	7000026283	PISTON ROD	1



Mecanismo Invertir Alta Inercia

Tipo de Máquina

"E", "F" y "SF"

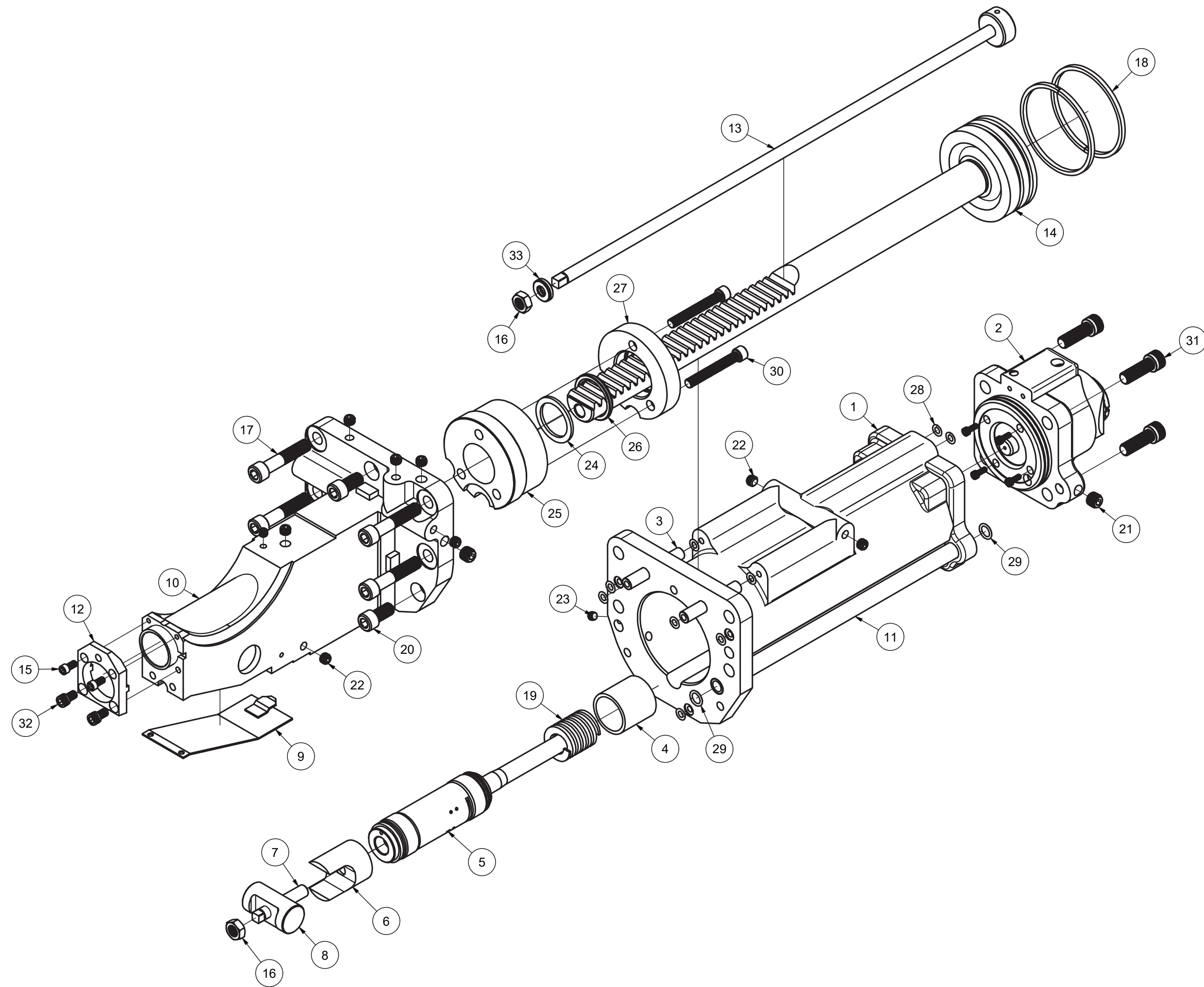
Número FAMA

320640

Número SAP

7000011385

Mecanismo Invertir Alta Inercia 320640



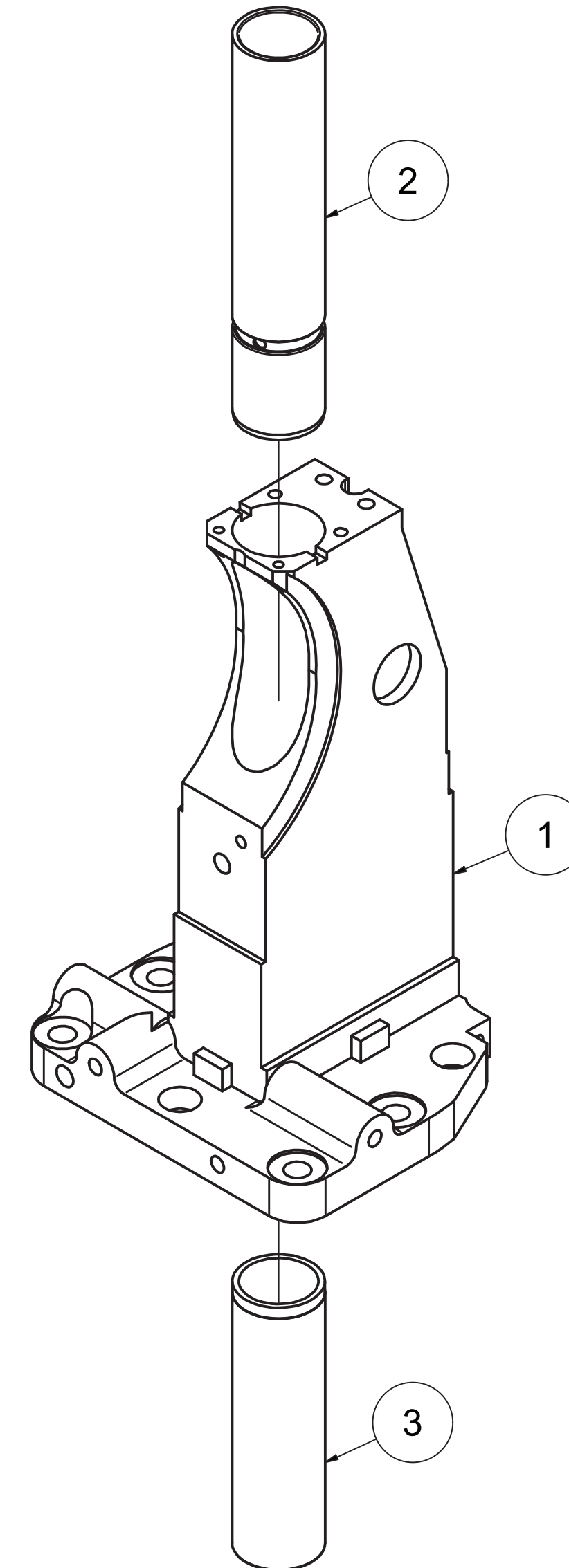
Mecanismo Invertir Alta Inercia - 320640

IND	NO. FAMA	NO. SAP	DESCRIPCIÓN	CAN	IND	NO. FAMA	NO. SAP	DESCRIPCIÓN	CAN	IND	NO. FAMA	NO. SAP	DESCRIPCIÓN	CAN
1	F304265	7000003585	VASTAGO Y EMOLO	1	16	F319910	7000025564	S.M. INVERT CUSHION ASSEMBLY	1	31	-	99020066671	O-RING	9
2	F309912	7000020217	CASQUILLO	1	17	F320645	7000025516	CARTUCHO INFERIOR	1	32	-	9020091628	TORN. SOCKET	4
3	F309918	7000020214	TORNILLO	1	18	F320650	7000025515	CILINDER HEAD & BUSHINGS	1	33	-	9020129591	CONTRATUERCA HEX	2
4	F309921	7000020212	PERNO	1	19	-	9020001571	TORNILLO TAPA	4					
5	F309922	7000020211	HORQUILLA DE LA TAPA FINAL	1	20	-	9020026064	O-RING	2					
6	F309973	7000020192	COVER PLATE	1	21	-	9020026789	TORN. SOCKET	2					
7	F311654	7000003444	TUBO PARA AIRE	1	22	-	9020026793	TORN. SOCKET	3					
8	F311655	7000003445	TUBO PARA ACEITE	2	23	-	9020063657	TORNILLO TAPA	3					
9	F313246	7000019780	VASTAGO DE AJUSTE	1	24	-	9020063676	TORNILLO TAPA	2					
10	F314638	7000023275	CILINDRO	1	25	-	9020064534	RESORTE COMPRESION	1					
11	F318276	7000019321	ARANDELA	1	26	-	9020064632	ANILLO PISTON	2					
12	F318277	7000019320	TAPA DEL CILINDRO	1	27	-	9020065803	ARANDELA	1					
13	F318503	7000019288	SEAL RING GLAND	1	28	-	9020065898	TAPÓN TUBERÍA	4					
14	F318506	7000019286	SEAL RING RETAINER	1	29	-	9020065909	TAPÓN TUBERÍA	13					
15	F318771	7000019209	INTERLOCK PLATE SHORT	1	30	-	9020065941	TAPÓN TUBERÍA	3					

Sub ensamble - 320650

Mecanismo Invertir

Alta Inercia

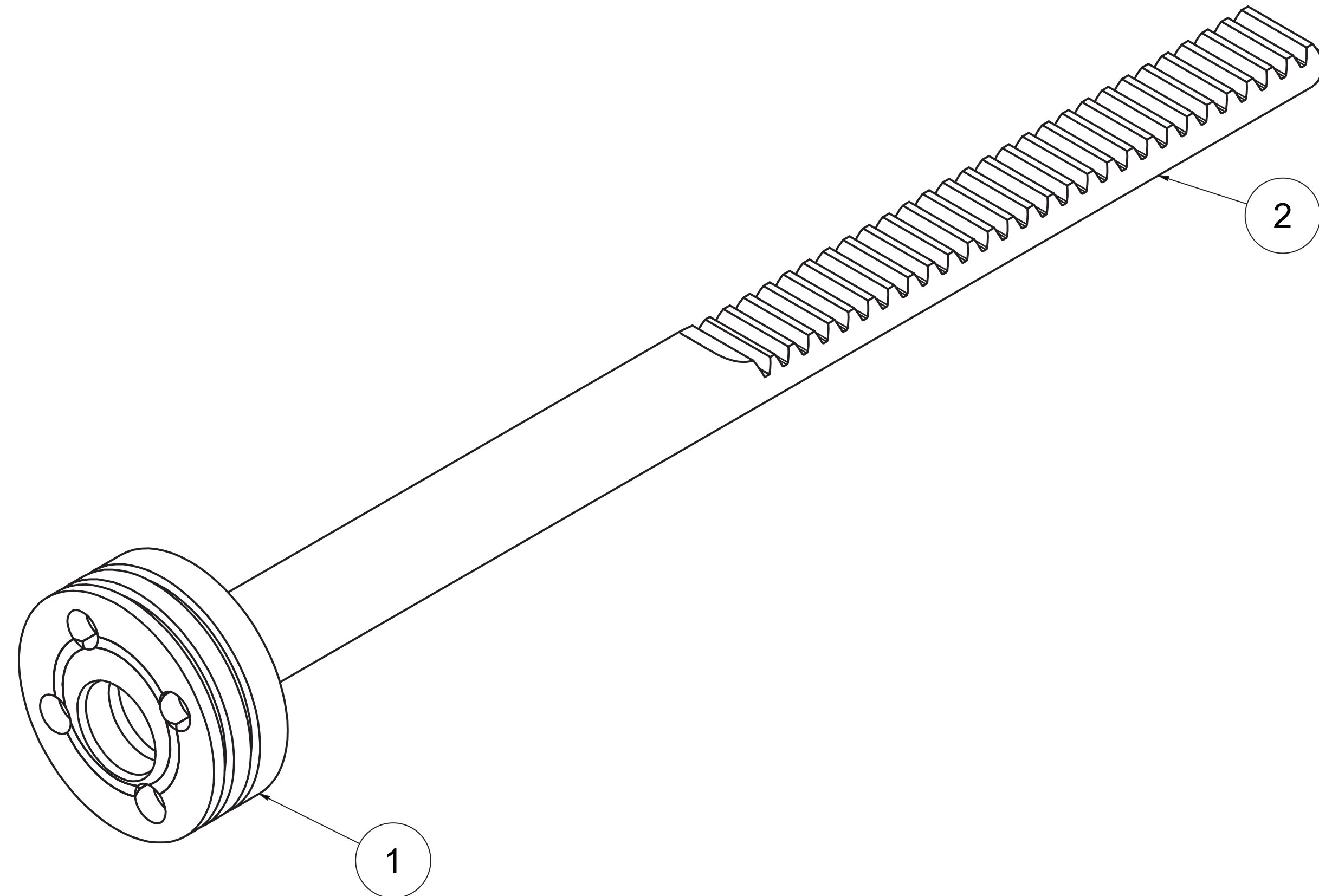


IND	NO. FAMA	NO. SAP	DESCRIPCIÓN	CAN
1	309908	7000023973	CYLINDER CAP - UPPER	1
2	312877	7000023496	BUSHING - UPPER	1
3	318232	7000025925	BUSHING-LOWER	1

Sub ensamble - 304265

Mecanismo Invertir

Alta Inercia

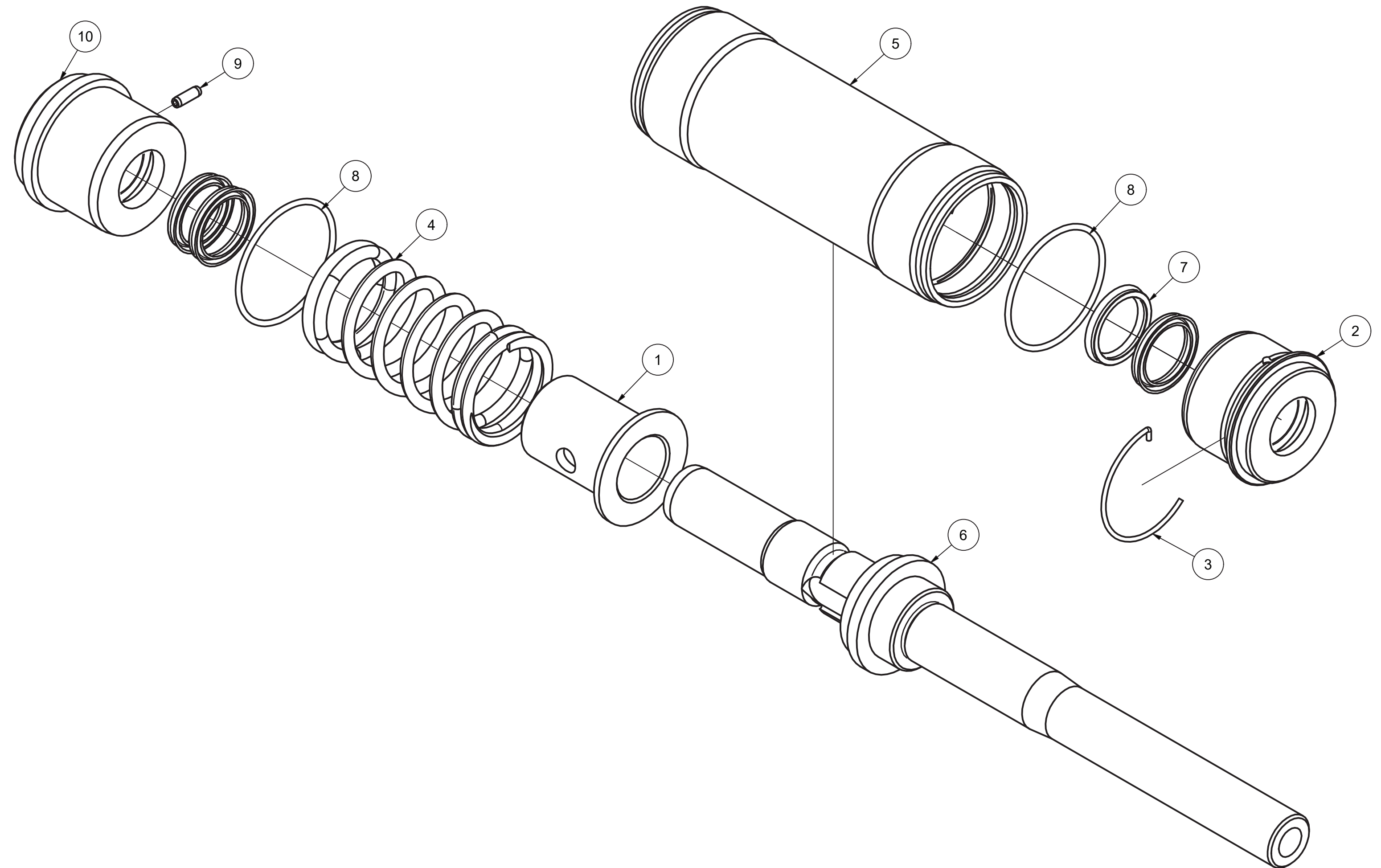


IND	NO. FAMA	NO. SAP	DESCRIPCIÓN	CAN
1	311986	7000023619	PISTON	1
2	311987	7000023618	VASTAGO	1

Sub ensamble - 319910

Mecanismo Invertir

Alta Inercia



IND	NO. FAMA	NO. SAP	DESCRIPCIÓN	CAN
1	305020	7000002311	CAMA MECANISMO CABEZA DE SOPLO	1
2	305021	7000010558	BLOCK PARA AMORTIGUAR CILINDRO BAJA	1
3	305023	7000026753	RECIPIENTE DE LA CAMA P/CABEZA DE SOPL	1
4	305153	7000131380	VALVULA DE AGUJA	1
5	305154	7000002977	ESPACIADOR DE LA CAMA P/CABEZA DE SOPLO (69 GIRO)	2
6	307592	7000020528	PERNO TOPE	1
7	307593	7000003182	PERNO	1
8	307596	7000002387	CASQUILLO	2
9	307732	7000003179	PISTON Y VASTAGO	1
10	307736	7000131153	TAPA INFERIOR P/CILINDRO	1

Sub ensamble - 320645

Mecanismo Invertir Alta Inercia

IND	NO. FAMA	NO. SAP	DESCRIPCIÓN	CAN
1	308643	7000020372	RESORTE	1
2	309923	7000023969	CILINDRO	1
3	309924	PISTON	1	
4	312729	7000002428	ANILLO RETEN	1
5	312731	7000023519	CYLINDER HEAD - LOWER	1
6	319896	7000019053	END CAP	1
7	319897	7000019052	END CAP	1
8	-	9020026777	10-24 X 1/2 SOC. HD. CAP SCREW	1
9	-	9020065552	O-RING:2-125 PARKER	1
10	-	9020065582	O-RING: 2-240 PARKER	1
11	-	9020026038	O-RING: 2-138, PARKER	2
12	-	9020026513	ARANDELA FIJACION DE RODAMIENTO	1
13	-	9020063676	TORNILLO,TAPA 5/16PUL UNC 1/2PUL	4
14	-	9020042958	TUERCA FIJACIÓN DE RODAMIENTO	1
15	-	9020064573	ANILLO PISTÓN: 1-7/8PUL	1
16	-	9020090362	SEAL - 3/4 I.D	4

